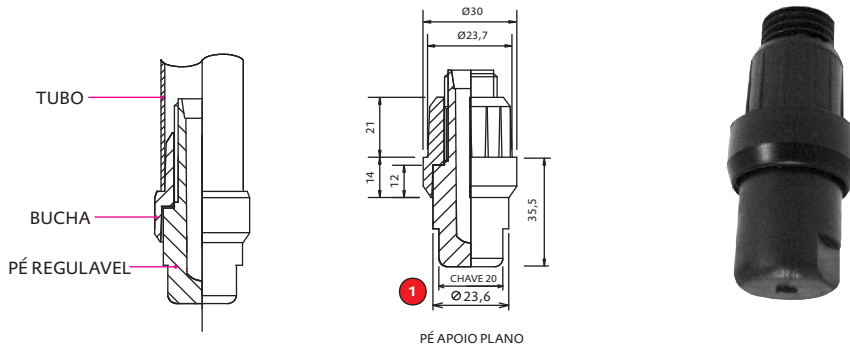


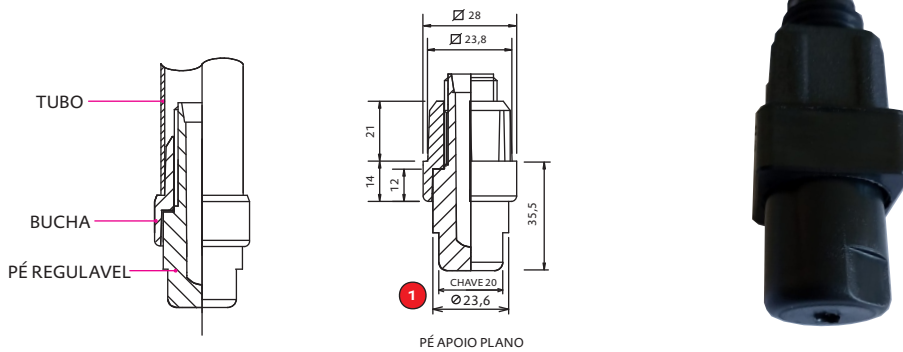
HANOT
CHANOT & FILHOS IND. E COM. LTDA.

Niveladores para tubo de 1"



ÍTEM	CÓDIGO	D E N O M I N A Ç Ã O DOS EM CONJUNTOS	MATERIAL	CURSO DE REGULAGEM	COR	RESISTÊNCIA A COMPRESSÃO	RESISTÊNCIA A TEMPERATURA
1	10300/20200	CONJ. NIVELADOR P/ TUBO 1" COM PÉ PLANO	PA 6,0 - PP	12	PRETO E CINZA*	100Kgf	120°C

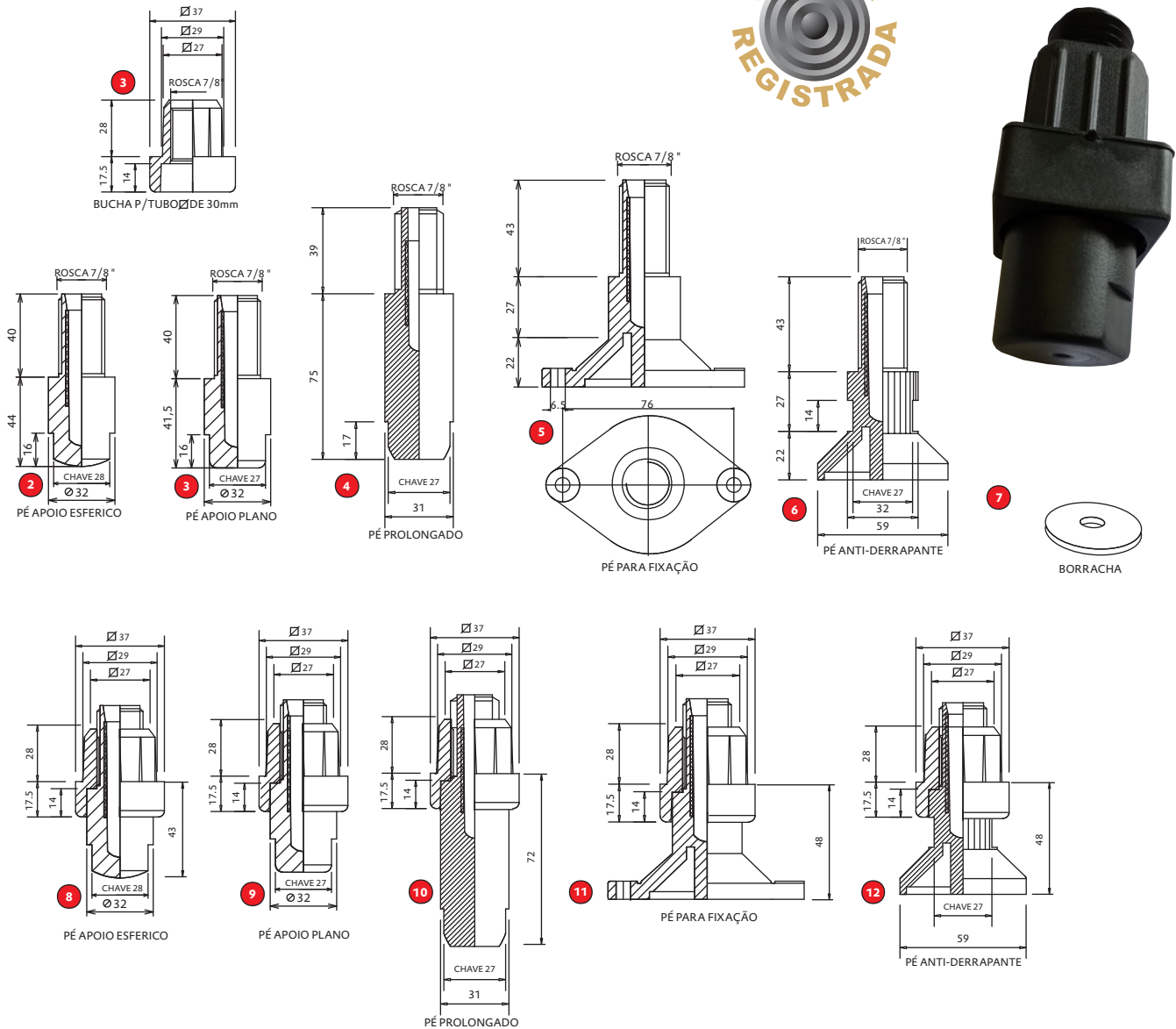
Niveladores para tubo de 25x25



ÍTEM	CÓDIGO	D E N O M I N A Ç Ã O DOS EM CONJUNTOS	MATERIAL	CURSO DE REGULAGEM	COR	RESISTÊNCIA A COMPRESSÃO	RESISTÊNCIA A TEMPERATURA
1	10200/20200	CONJ. NIVELADOR P/ TUBO 25x25 COM PÉ PLANO	PA 6,0 - PP	12	PRETO E CINZA*	100Kgf	120°C

Niveladores para tubo quadrado de 30mm

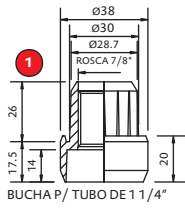
PATENTE
REGISTRADA



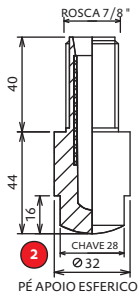
ÍTEM	CÓDIGO	D E N O M I N A Ç Ã O D O S I T E M S S E P A R A D O S	M A T E R I A L	CURSO DE REGULAGEM	C O R	RESISTÊNCIA À COMPRESSÃO	RESISTÊNCIA À TEMPERATURA
1	10400	BUCHA CÔNICA P/ TUBO \varnothing 30mm. ROSCA 7/8"W	POLIAMIDA 6,0 (NYLON)		PRETO E CINZA*	200Kgf	120°C
2	20220	PÉ COM ROSCA 7/8"W APOIO ESFÉRICO	PP C/ REFORÇO METÁLICO		PRETO E CINZA*	250Kgf	80°C
3	20225	PÉ COM ROSCA 7/8"W APOIO PLANO	PP C/ REFORÇO METÁLICO		PRETO E CINZA*	250Kgf	80°C
4	20230	PÉ COM ROSCA 7/8"W PROLONGADO	PP C/ REFORÇO METÁLICO		PRETO E CINZA*	250Kgf	80°C
5	20251	PÉ COM ROSCA 7/8"W PARA FIXAÇÃO	PP C/ REFORÇO METÁLICO		PRETO E CINZA*	250Kgf	80°C
6	20221	PÉ COM ROSCA 7/8"W APOIO ANTI-DERRAPANTE	PP C/ REFORÇO METÁLICO		PRETO E CINZA*	250Kgf	80°C
7	20001	BORRACHA DO PÉ ANTI-DERRAPANTE	BORRACHA				

ÍTEM	CÓDIGO	D E N O M I N A Ç Ã O D O S E M C O N J U N T O S	M A T E R I A L	CURSO DE REGULAGEM	C O R	RESISTÊNCIA À COMPRESSÃO	RESISTÊNCIA À TEMPERATURA
8	10400/20220	CONJ. NIVELADOR P/ TUBO \varnothing 30mm COM PÉ ESFÉRICO	PA 6,0 - PP C/ REFORÇO	14	PRETO E CINZA*	170Kgf	120°C
9	10400/20225	CONJ. NIVELADOR P/ TUBO \varnothing 30mm COM PÉ PLANO	PA 6,0 - PP C/ REFORÇO	14	PRETO E CINZA*	170Kgf	120°C
10	10400/20230	CONJ. NIVELADOR P/ TUBO \varnothing 30mm COM PÉ PROLONGADO	PA 6,0 - PP C/ REFORÇO	14	PRETO E CINZA*	170Kgf	120°C
11	10400/20251	CONJ. NIVELADOR P/ TUBO \varnothing 30mm COM PÉ FIXAÇÃO	PA 6,0 - PP C/ REFORÇO	14	PRETO E CINZA*	170Kgf	120°C
12	10400/20221	CONJ. NIVELADOR P/ TUBO \varnothing 30mm COM PÉ ANTI-DERRAPANTE	PA 6,0 - PP C/ REFORÇO	14	PRETO E CINZA*	170Kgf	120°C

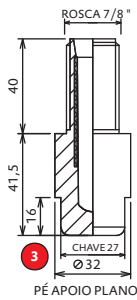
Niveladores para tubo de 1 1/4"



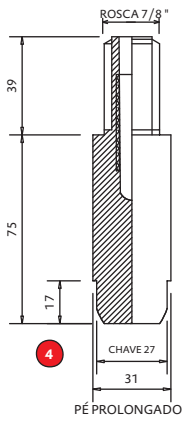
BUCHA P/ TUBO DE 1 1/4"



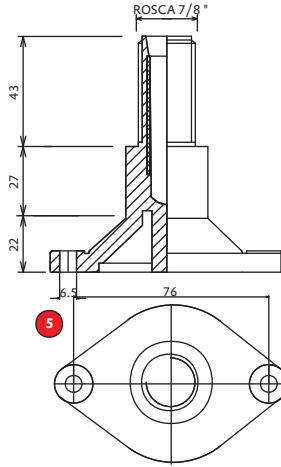
PÉ APOIO ESFERICO



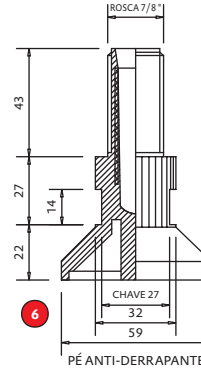
PÉ APOIO PLANO



PÉ PROLONGADO



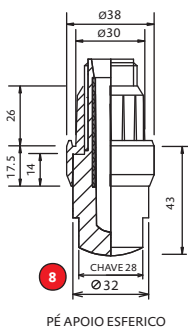
5



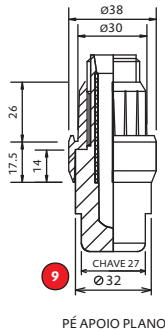
6



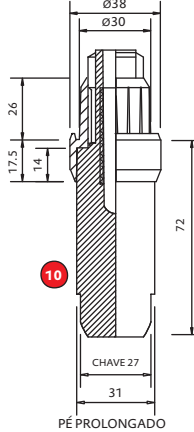
BORRACHA



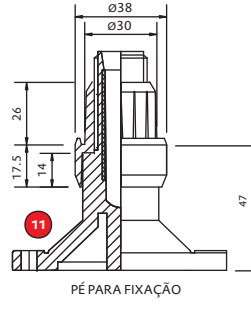
PÉ APOIO ESFERICO



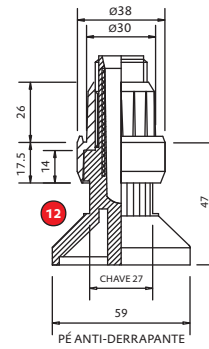
PÉ APOIO PLANO



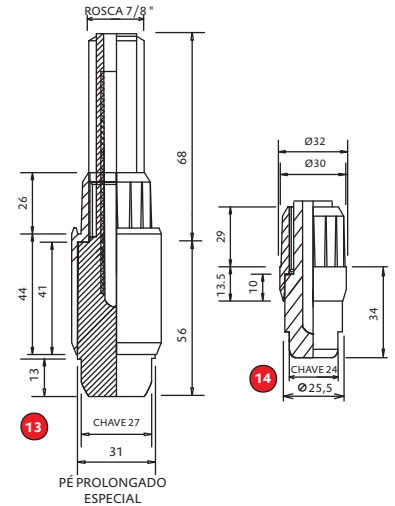
10



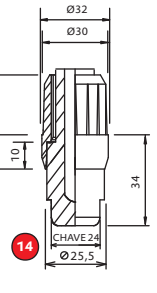
PÉ PARA FIXAÇÃO



PÉ ANTI-DERRAPANTE



PÉ PROLONGADO ESPECIAL

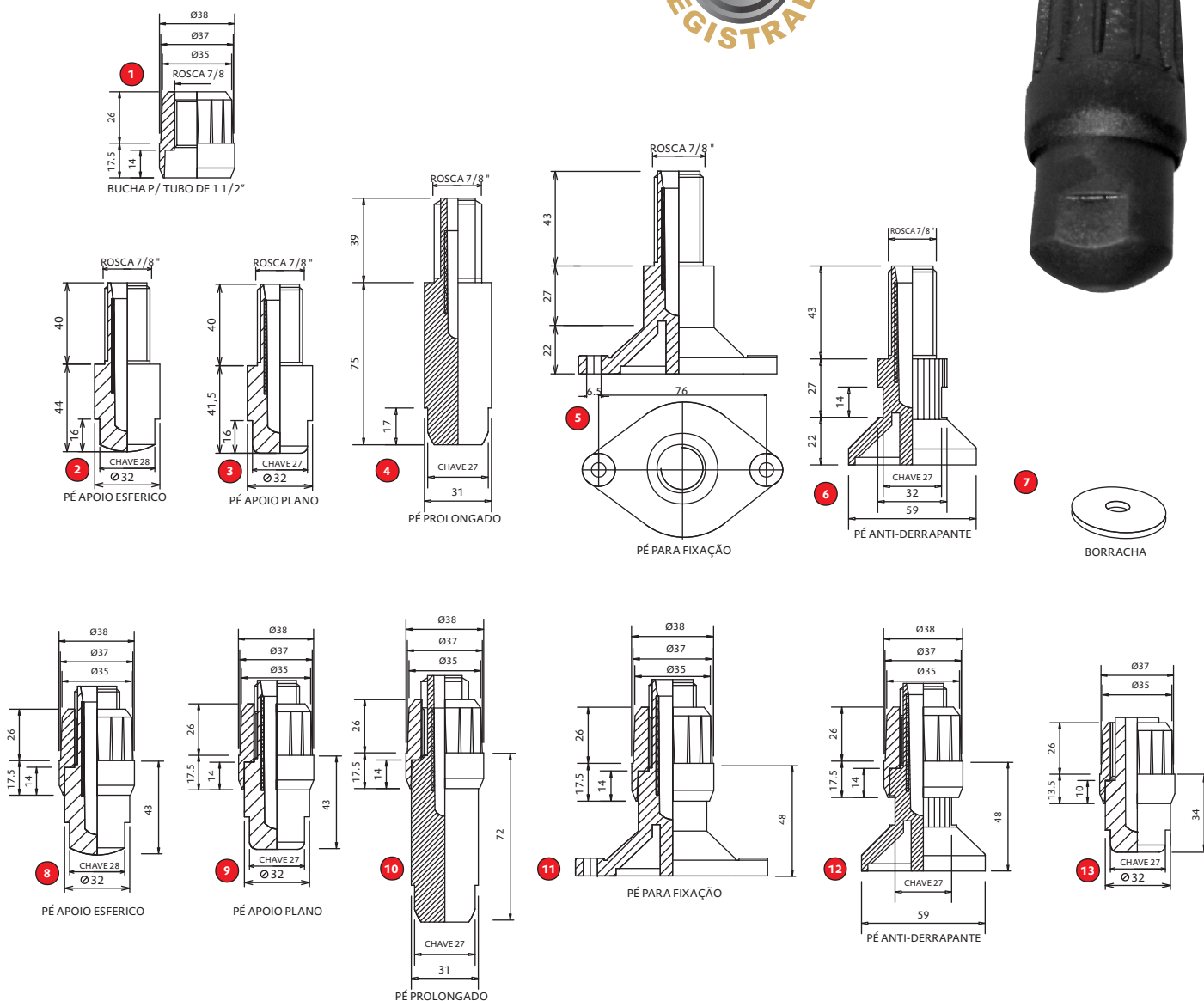


14

ÍTEM	CÓDIGO	D E N O M I N A Ç Ã O D O S I T E M S S E P A R A D O S	M A T E R I A L	CURSO DE REGULAGEM	C O R	RESISTÊNCIA A COMPRESSÃO	RESISTÊNCIA A TEMPERATURA
1	10380	BUCHA CÔNICA P/ TUBO 1 1/2" ROSCA 7/8"W	POLIAMIDA 6,0 (NYLON)		PRETO E CINZA*	200Kgf	120°C
2	20220	PÉ COM ROSCA 7/8"W APOIO ESFÉRICO	PP C/ REFORÇO METÁLICO		PRETO E CINZA*	250Kgf	80°C
3	20225	PÉ COM ROSCA 7/8"W APOIO PLANO	PP C/ REFORÇO METÁLICO		PRETO E CINZA*	250Kgf	80°C
4	20230	PÉ COM ROSCA 7/8"W PROLONGADO	PP C/ REFORÇO METÁLICO		PRETO E CINZA*	250Kgf	80°C
5	20251	PÉ COM ROSCA 7/8"W PARA FIXAÇÃO	PP C/ REFORÇO METÁLICO		PRETO E CINZA*	250Kgf	80°C
6	20221	PÉ COM ROSCA 7/8"W APOIO ANTI-DERRAPANTE	PP C/ REFORÇO METÁLICO		PRETO E CINZA*	250Kgf	80°C
7	20001	BORRACHA DO PÉ ANTI-DERRAPANTE	BORRACHA				

ÍTEM	CÓDIGO	D E N O M I N A Ç Ã O D O S E M C O N J U N T O S	M A T E R I A L	CURSO DE REGULAGEM	C O R	RESISTÊNCIA A COMPRESSÃO	RESISTÊNCIA A TEMPERATURA
8	10320/20220	CONJ. NIVELADOR P/ TUBO 1 1/4" COM PÉ ESFÉRICO	PA 6,0 - PP C/ REFORÇO	14	PRETO E CINZA*	200Kgf	120°C
9	10320/20225	CONJ. NIVELADOR P/ TUBO 1 1/4" COM PÉ PLANO	PA 6,0 - PP C/ REFORÇO	14	PRETO E CINZA*	200Kgf	120°C
10	10320/20230	CONJ. NIVELADOR P/ TUBO 1 1/4" COM PÉ PROLONGADO	PA 6,0 - PP C/ REFORÇO	14	PRETO E CINZA*	200Kgf	120°C
11	10320/20251	CONJ. NIVELADOR P/ TUBO 1 1/4" COM PÉ FIXAÇÃO	PA 6,0 - PP C/ REFORÇO	14	PRETO E CINZA*	200Kgf	120°C
12	10320/20221	CONJ. NIVELADOR P/ TUBO 1 1/4" COM PÉ ANTI-DERRAPANTE	PA 6,0 - PP C/ REFORÇO	14	PRETO E CINZA*	200Kgf	120°C
13	10320D/20225D	CONJ. NIVELADOR P/ TUBO 1 1/4" LINHA ESPECIAL	PA 6,0 - PP C/ REFORÇO	41	PRETO E CINZA*	200Kgf	120°C
14	10320C/20225C	CONJ. NIVELADOR P/ TUBO 1 1/4" LINHA SIMPLES	PP	10	PRETO E CINZA*	100Kgf	80°C

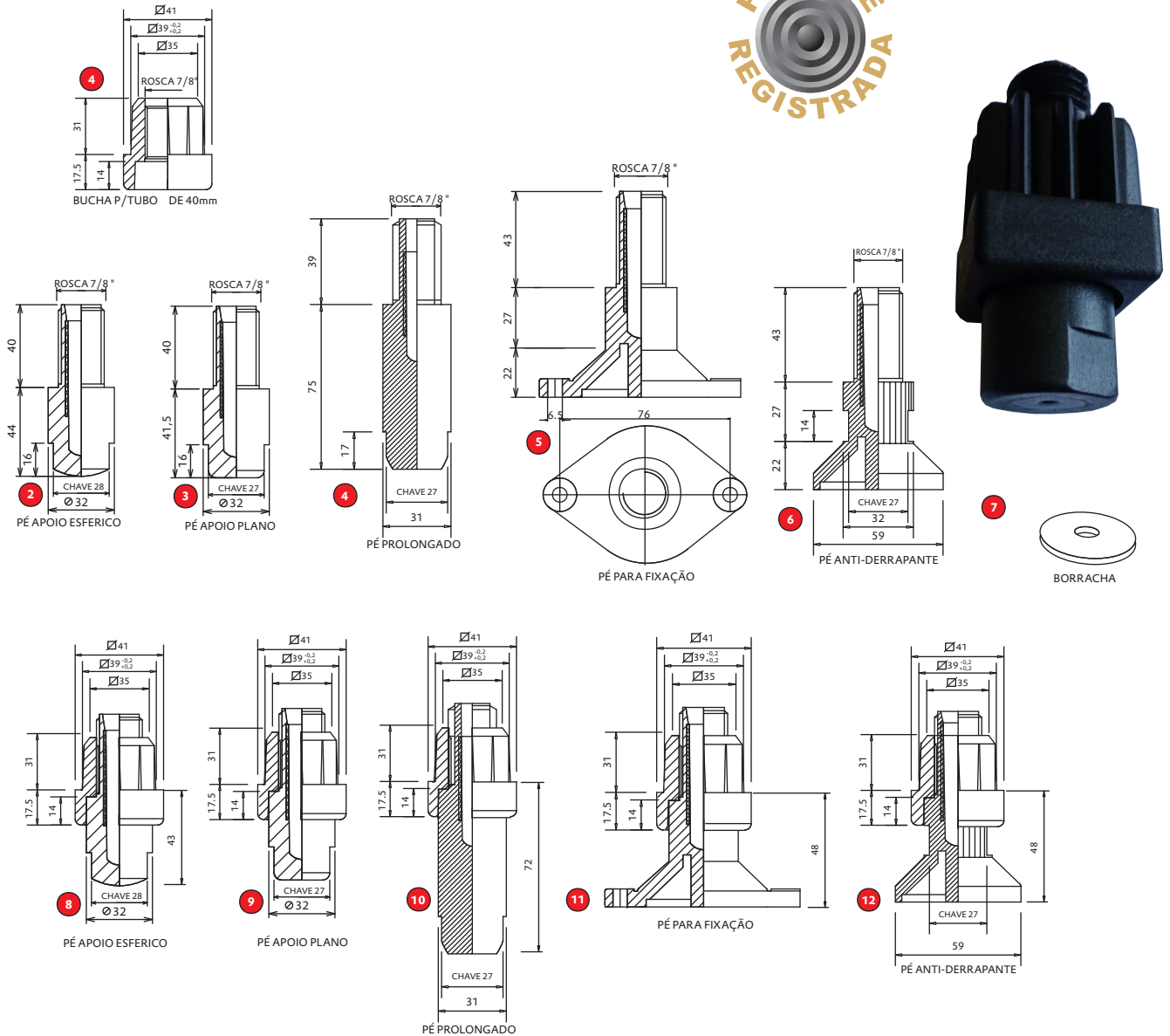
Niveladores para tubo de 1 1/2"



ÍTEM	CÓDIGO	D E N O M I N A Ç Ã O D O S I T E M S S E P A R A D O S	M A T E R I A L	CURSO DE REGULAGEM	C O R	RESISTÊNCIA A COMPRESSÃO	RESISTÊNCIA A TEMPERATURA
1	10380	BUCHA CÔNICA P/ TUBO 1 1/2" ROSCA 7/8"W	POLIAMIDA 6,0 (NYLON)		PRETO E CINZA*	200Kgf	120°C
2	20220	PÉ COM ROSCA 7/8"W APOIO ESFÉRICO	PP C/ REFORÇO METÁLICO		PRETO E CINZA*	250Kgf	80°C
3	20225	PÉ COM ROSCA 7/8"W APOIO PLANO	PP C/ REFORÇO METÁLICO		PRETO E CINZA*	250Kgf	80°C
4	20230	PÉ COM ROSCA 7/8"W PROLONGADO	PP C/ REFORÇO METÁLICO		PRETO E CINZA*	250Kgf	80°C
5	20251	PÉ COM ROSCA 7/8"W PARA FIXAÇÃO	PP C/ REFORÇO METÁLICO		PRETO E CINZA*	250Kgf	80°C
6	20221	PÉ COM ROSCA 7/8"W APOIO ANTI-DERRAPANTE	PP C/ REFORÇO METÁLICO		PRETO E CINZA*	250Kgf	80°C
7	20001	BORRACHA DO PÉ ANTI-DERRAPANTE	BORRACHA				

ÍTEM	CÓDIGO	D E N O M I N A Ç Ã O D O S E M C O N J U N T O S	M A T E R I A L	CURSO DE REGULAGEM	C O R	RESISTÊNCIA A COMPRESSÃO	RESISTÊNCIA A TEMPERATURA
8	10380/20220	CONJ. NIVELADOR P/ TUBO 1 1/2" COM PÉ ESFÉRICO	PA 6,0 - PP C/ REFORÇO	14	PRETO E CINZA*	200Kgf	120°C
9	10380/20225	CONJ. NIVELADOR P/ TUBO 1 1/2" COM PÉ PLANO	PA 6,0 - PP C/ REFORÇO	14	PRETO E CINZA*	200Kgf	120°C
10	10380/20230	CONJ. NIVELADOR P/ TUBO 1 1/2" COM PÉ PROLONGADO	PA 6,0 - PP C/ REFORÇO	14	PRETO E CINZA*	200Kgf	120°C
11	10380/20251	CONJ. NIVELADOR P/ TUBO 1 1/2" COM PÉ FIXAÇÃO	PA 6,0 - PP C/ REFORÇO	14	PRETO E CINZA*	200Kgf	120°C
12	10380/20221	CONJ. NIVELADOR P/ TUBO 1 1/2" COM PÉ ANTI-DERRAPANTE	PA 6,0 - PP C/ REFORÇO	14	PRETO E CINZA*	200Kgf	120°C
13	10380C/20225C	CONJ. NIVELADOR P/ TUBO 1 1/2" LINHA SIMPLES	PP	10	PRETO E CINZA*	100Kgf	80°C

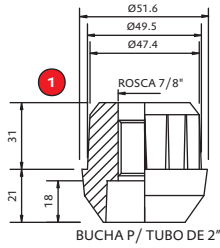
Niveladores para tubo quadrado de 40mm



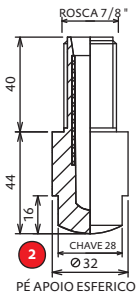
ÍTEM	CÓDIGO	DE NOMINAÇÃO DOS ITENS SEPARADOS	MATERIAL	CURSO DE REGULAGEM	COR	RESISTÊNCIA À COMPRESSÃO	RESISTÊNCIA À TEMPERATURA
1	10450	BUCHA CÔNICA P/ TUBO \varnothing 40mm. ROSCA 7/8"W	POLIAMIDA 6,0 (NYLON)		PRETO E CINZA*	200Kgf	120°C
2	20220	PÉ COM ROSCA 7/8"W APOIO ESFÉRICO	PP C/ REFORÇO METÁLICO		PRETO E CINZA*	250Kgf	80°C
3	20225	PÉ COM ROSCA 7/8"W APOIO PLANO	PP C/ REFORÇO METÁLICO		PRETO E CINZA*	250Kgf	80°C
4	20230	PÉ COM ROSCA 7/8"W PROLONGADO	PP C/ REFORÇO METÁLICO		PRETO E CINZA*	250Kgf	80°C
5	20251	PÉ COM ROSCA 7/8"W PARA FIXAÇÃO	PP C/ REFORÇO METÁLICO		PRETO E CINZA*	250Kgf	80°C
6	20221	PÉ COM ROSCA 7/8"W APOIO ANTI-DERRAPANTE	PP C/ REFORÇO METÁLICO		PRETO E CINZA*	250Kgf	80°C
7	20001	BORRACHA DO PÉ ANTI-DERRAPANTE	BORRACHA				

ÍTEM	CÓDIGO	DE NOMINAÇÃO DOS EM CONJUNTOS	MATERIAL	CURSO DE REGULAGEM	COR	RESISTÊNCIA À COMPRESSÃO	RESISTÊNCIA À TEMPERATURA
8	10450/20220	CONJ. NIVELADOR P/ TUBO \varnothing 40mm COM PÉ ESFÉRICO	PA 6,0 - PP C/ REFORÇO	14	PRETO E CINZA*	200Kgf	120°C
9	10450/20225	CONJ. NIVELADOR P/ TUBO \varnothing 40mm COM PÉ PLANO	PA 6,0 - PP C/ REFORÇO	14	PRETO E CINZA*	200Kgf	120°C
10	10450/20230	CONJ. NIVELADOR P/ TUBO \varnothing 40mm COM PÉ PROLONGADO	PA 6,0 - PP C/ REFORÇO	14	PRETO E CINZA*	200Kgf	120°C
11	10450/20251	CONJ. NIVELADOR P/ TUBO \varnothing 40mm COM PÉ FIXAÇÃO	PA 6,0 - PP C/ REFORÇO	14	PRETO E CINZA*	200Kgf	120°C
12	10450/20221	CONJ. NIVELADOR P/ TUBO \varnothing 40mm COM PÉ ANTI-DERRAPANTE	PA 6,0 - PP C/ REFORÇO	14	PRETO E CINZA*	200Kgf	120°C

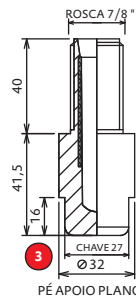
Niveladores para tubo de 2"



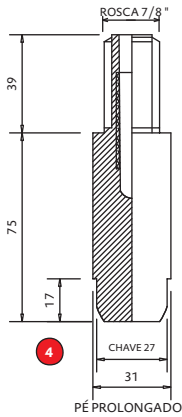
BUCHA P/ TUBO DE 2"



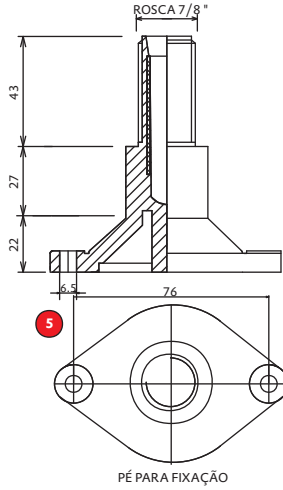
PÉ APOIO ESFÉRICO



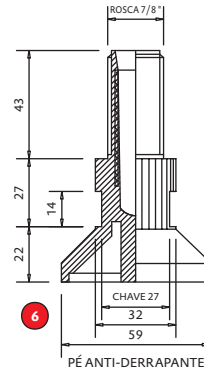
PÉ APOIO PLANO



PÉ PROLONGADO



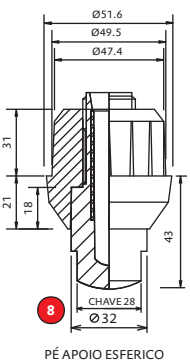
PÉ PARA FIXAÇÃO



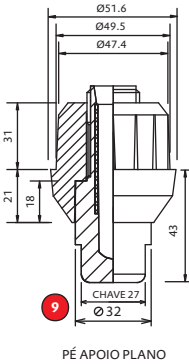
PÉ ANTI-DERRAPANTE



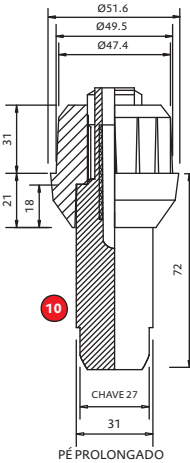
BORRACHA



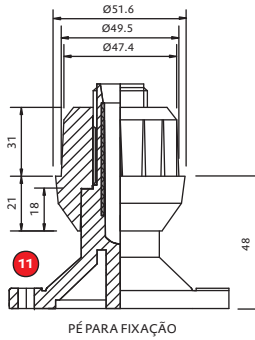
PÉ APOIO ESFÉRICO



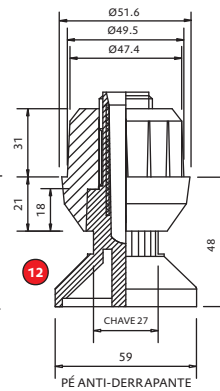
PÉ APOIO PLANO



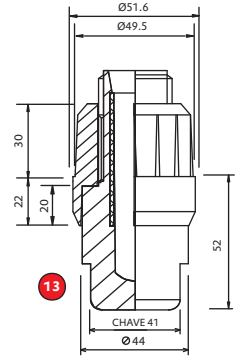
PÉ PROLONGADO



PÉ PARA FIXAÇÃO



PÉ ANTI-DERRAPANTE

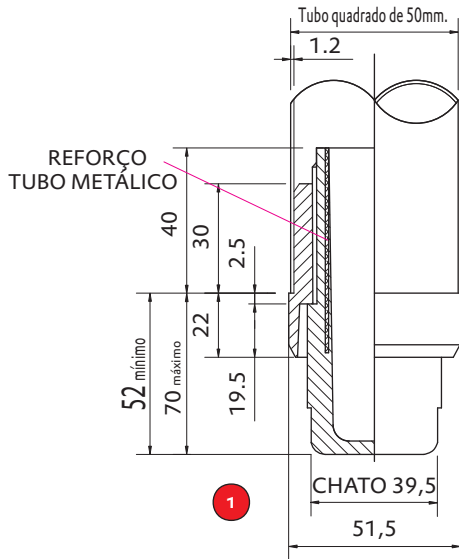


CONJ. NIVELADOR P/ TUBO 2"

ÍTEM	CÓDIGO	D E N O M I N A Ç Ã O DOS ITENS SEPARADOS	M A T E R I A L	CURSO DE REGULAGEM	C O R	RESISTÊNCIA A COMPRESSÃO	RESISTÊNCIA A TEMPERATURA
1	10500	BUCHA CÔNICA P/ TUBO 2" ROSCA 7/8"W	POLIAMIDA 6,0 (NYLON)		PRETO E CINZA*	200Kgf	120°C
2	20220	PÉ COM ROSCA 7/8"W APOIO ESFÉRICO	PP C/ REFORÇO METÁLICO		PRETO E CINZA*	250Kgf	80°C
3	20225	PÉ COM ROSCA 7/8"W APOIO PLANO	PP C/ REFORÇO METÁLICO		PRETO E CINZA*	250Kgf	80°C
4	20230	PÉ COM ROSCA 7/8"W PROLONGADO	PP C/ REFORÇO METÁLICO		PRETO E CINZA*	250Kgf	80°C
5	20251	PÉ COM ROSCA 7/8"W PARA FIXAÇÃO	PP C/ REFORÇO METÁLICO		PRETO E CINZA*	250Kgf	80°C
6	20221	PÉ COM ROSCA 7/8"W APOIO ANTI-DERRAPANTE	PP C/ REFORÇO METÁLICO		PRETO E CINZA*	250Kgf	80°C
7	20001	BORRACHA DO PÉ ANTI-DERRAPANTE	BORRACHA				

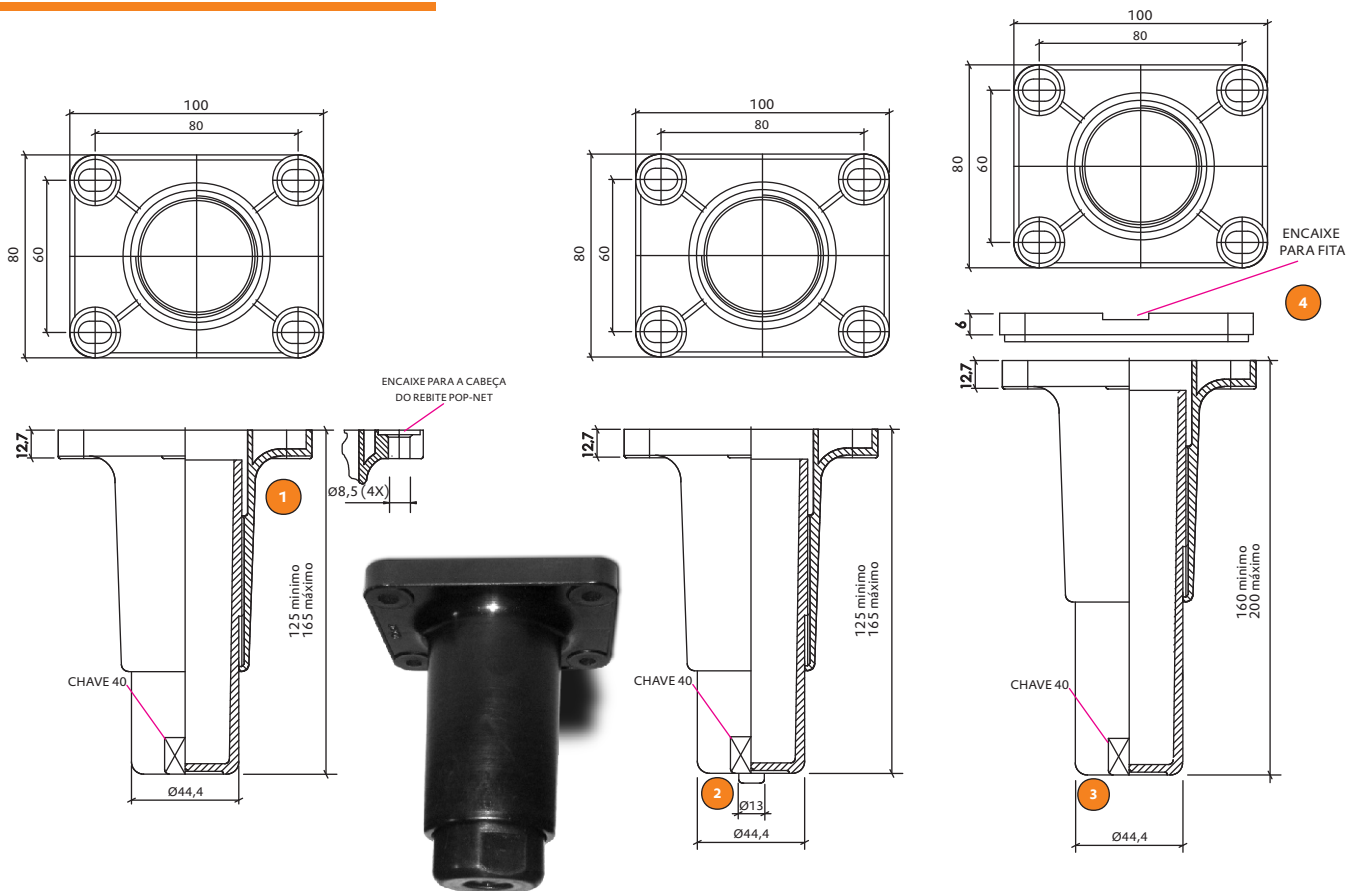
ÍTEM	CÓDIGO	D E N O M I N A Ç Ã O DOS EM CONJUNTOS	M A T E R I A L	CURSO DE REGULAGEM	C O R	RESISTÊNCIA A COMPRESSÃO	RESISTÊNCIA A TEMPERATURA
8	10500/20220	CONJ. NIVELADOR P/ TUBO 2" COM PÉ ESFÉRICO	PA 6,0 - PP C/ REFORÇO	18	PRETO E CINZA*	200Kgf	120°C
9	10500/20225	CONJ. NIVELADOR P/ TUBO 2" COM PÉ PLANO	PA 6,0 - PP C/ REFORÇO	18	PRETO E CINZA*	200Kgf	120°C
10	10500/20230	CONJ. NIVELADOR P/ TUBO 2" COM PÉ PROLONGADO	PA 6,0 - PP C/ REFORÇO	18	PRETO E CINZA*	200Kgf	120°C
11	10500/20251	CONJ. NIVELADOR P/ TUBO 2" COM PÉ FIXAÇÃO	PA 6,0 - PP C/ REFORÇO	18	PRETO E CINZA*	200Kgf	120°C
12	10500/20221	CONJ. NIVELADOR P/ TUBO 2" COM PÉ ANTI-DERRAPANTE	PA 6,0 - PP C/ REFORÇO	18	PRETO E CINZA*	200Kgf	120°C
13	10600/20600	CONJ. NIVELADOR P/ TUBO 2" LINHA PESADA	PA 6,0 - PP C/ REFORÇO	20	PRETO E CINZA*	100Kgf	80°C

Niveladores para tubo de quadrado de 2"



ÍTEM	CÓDIGO	D E N O M I N A Ç Ã O DOS EM CONJUNTOS	MATERIAL	CURSO DE REGULAGEM	COR	RESISTÊNCIA A COMPRESSÃO	RESISTÊNCIA A TEMPERATURA
1	10610/20600	CONJ. NIVELADOR \square 50mm COM PÉ PLANO	PA 6,0 - PP C/ REFORÇO	20	PRETO E CINZA*	200Kgf	120°C

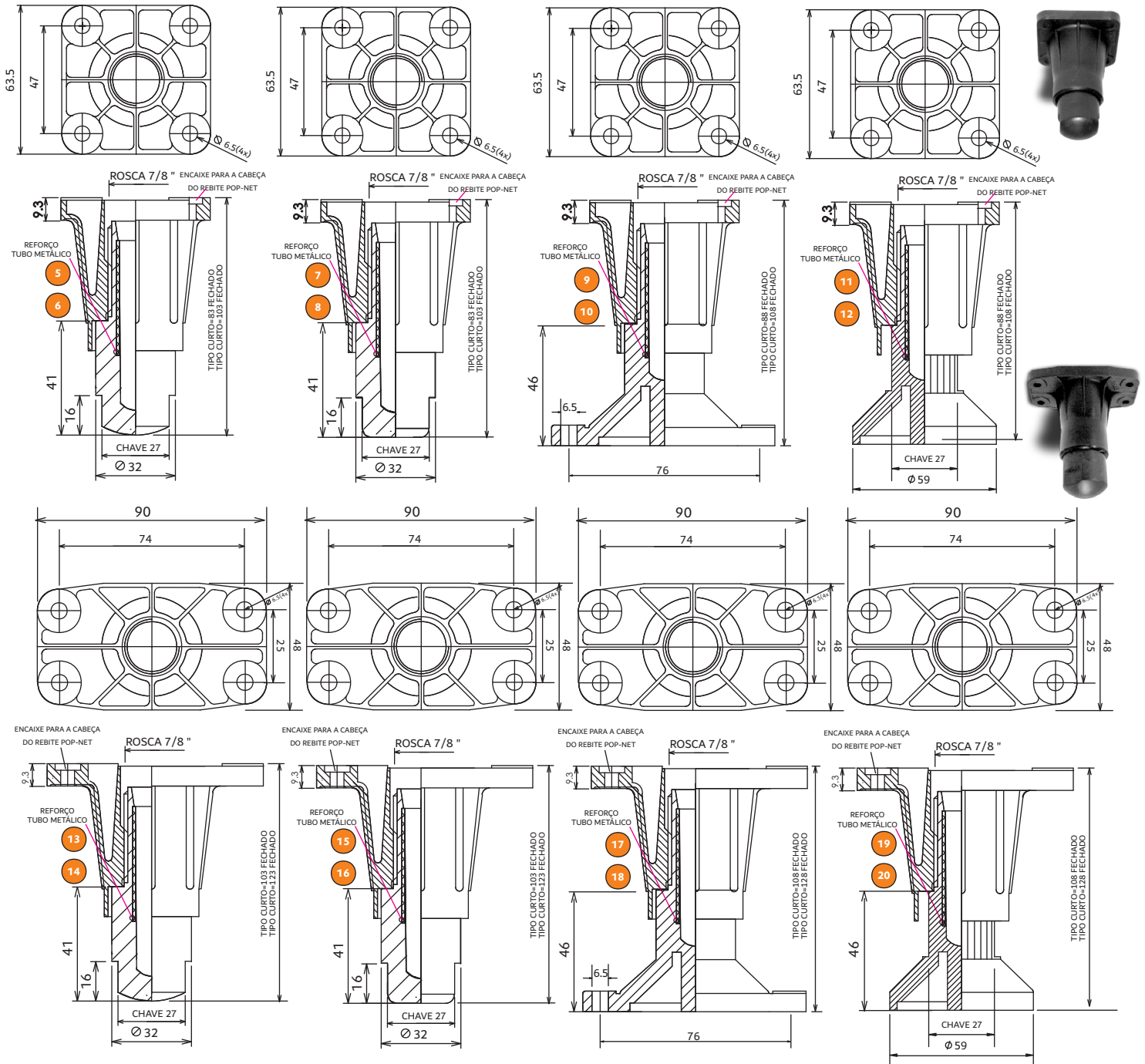
Niveladores tipo Flange



Boa resistência a ácidos.

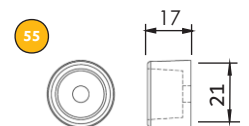
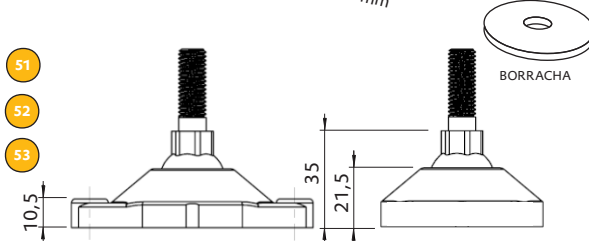
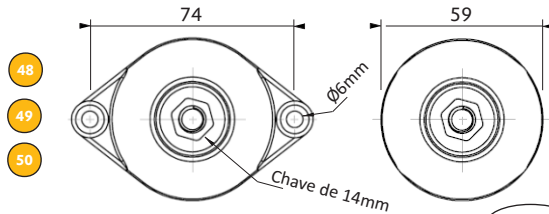
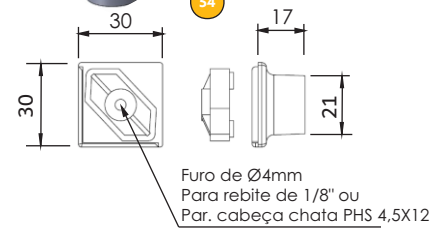
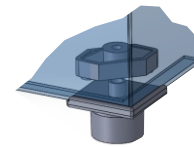
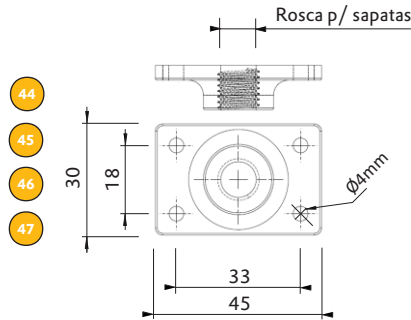
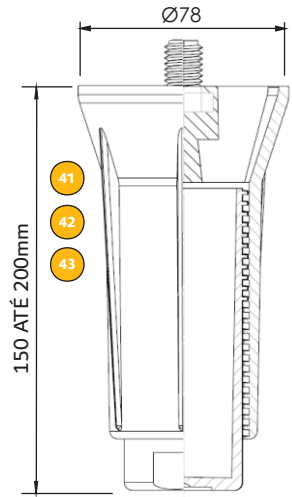
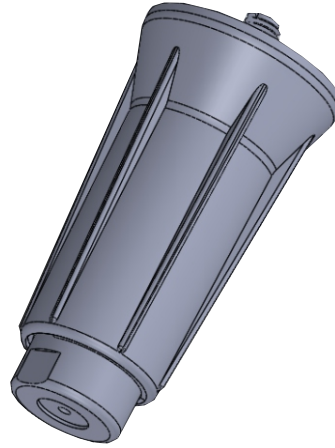
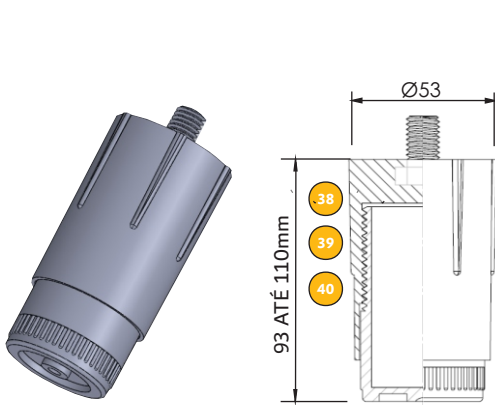
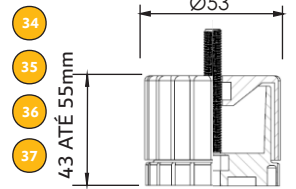
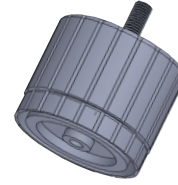
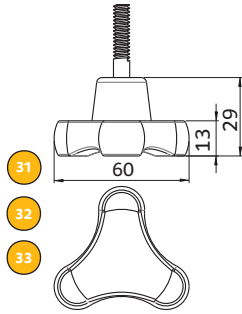
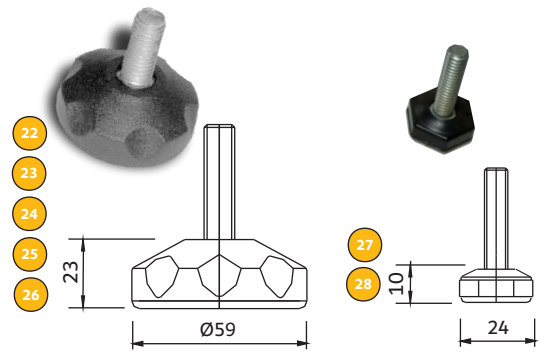
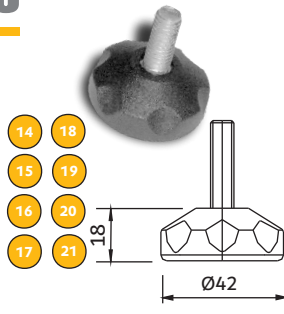
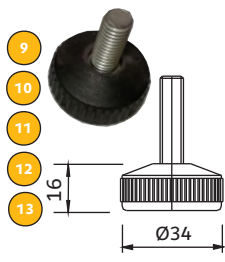
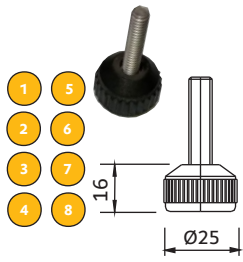
*Na cor cinza fornecido sobre consulta

Niveladores tipo Flange



ÍTEM	CÓDIGO	DENOMINAÇÃO	MATERIAL	CURSO DE REGULAGEM	COR	RESISTÊNCIA A COMPRESSÃO
1	10700	FLANGE RETANGULAR, ALTURA 125-165 mm	POLIAMIDA 6.6 (NYLON)	40	PRETO E CINZA*	250Kg
2	10712	FLANGE RETANGULAR, ALTURA 125-165 mm COM PINO DE APOIO	POLIAMIDA 6.6 (NYLON)	40	PRETO E CINZA*	250Kg
3	10711	FLANGE RETANGULAR, ALTURA 160-200 mm	POLIAMIDA 6.6 (NYLON)	40	PRETO E CINZA*	250Kg
4	10741	EXTENSOR DA FLANGE PARA FITA DE 13mm DE ARQUEAMENTO	POLIAMIDA 6.6 (NYLON)	40	PRETO E CINZA*	250Kg
5	10735/20220	FLANGE QUADRADA, ALTURA 100 mm COM PÉ ESFÉRICO	PA 6,0 - PP C/ REFORÇO	20	PRETO E CINZA*	200Kg
6	10738/20220	FLANGE QUADRADA, ALTURA 120 mm COM PÉ ESFÉRICO	PA 6,0 - PP C/ REFORÇO	20	PRETO E CINZA*	200Kg
7	10735/20225	FLANGE QUADRADA, ALTURA 100 mm COM PÉ PLANO	PA 6,0 - PP C/ REFORÇO	20	PRETO E CINZA*	200Kg
8	10738/20225	FLANGE QUADRADA, ALTURA 120 mm COM PÉ PLANO	PA 6,0 - PP C/ REFORÇO	20	PRETO E CINZA*	200Kg
9	10735/20251	FLANGE QUADRADA, ALTURA 100 mm COM PÉ FIXAÇÃO	PA 6,0 - PP C/ REFORÇO	20	PRETO E CINZA*	200Kg
10	10738/20251	FLANGE QUADRADA, ALTURA 120 mm COM PÉ FIXAÇÃO	PA 6,0 - PP C/ REFORÇO	20	PRETO E CINZA*	200Kg
11	10735/20221	FLANGE QUADRADA, ALTURA 100 mm COM PÉ ANTI-DERRAPANTE	PA 6,0 - PP C/ REFORÇO	20	PRETO E CINZA*	200Kg
12	10738/20221	FLANGE QUADRADA, ALTURA 120 mm COM PÉ ANTI-DERRAPANTE	PA 6,0 - PP C/ REFORÇO	20	PRETO E CINZA*	200Kg
13	10735/20220	FLANGE RETANGULAR, ALTURA 100 mm COM PÉ ESFÉRICO	PA 6,0 - PP C/ REFORÇO	20	PRETO E CINZA*	200Kg
14	10738/20220	FLANGE RETANGULAR, ALTURA 120 mm COM PÉ ESFÉRICO	PA 6,0 - PP C/ REFORÇO	20	PRETO E CINZA*	200Kg
15	10735/20225	FLANGE RETANGULAR, ALTURA 100 mm COM PÉ PLANO	PA 6,0 - PP C/ REFORÇO	20	PRETO E CINZA*	200Kg
16	10738/20225	FLANGE RETANGULAR, ALTURA 120 mm COM PÉ PLANO	PA 6,0 - PP C/ REFORÇO	20	PRETO E CINZA*	200Kg
17	10735/20251	FLANGE RETANGULAR, ALTURA 100 mm COM PÉ FIXAÇÃO	PA 6,0 - PP C/ REFORÇO	20	PRETO E CINZA*	200Kg
18	10738/20251	FLANGE RETANGULAR, ALTURA 120 mm COM PÉ FIXAÇÃO	PA 6,0 - PP C/ REFORÇO	20	PRETO E CINZA*	200Kg
19	10735/20221	FLANGE RETANGULAR, ALTURA 100 mm COM PÉ ANTI-DERRAPANTE	PA 6,0 - PP C/ REFORÇO	20	PRETO E CINZA*	200Kg
20	10738/20221	FLANGE RETANGULAR, ALTURA 120 mm COM PÉ ANTI-DERRAPANTE	PA 6,0 - PP C/ REFORÇO	20	PRETO E CINZA*	200Kg

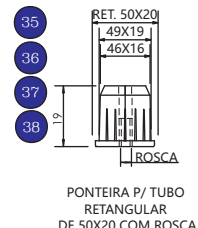
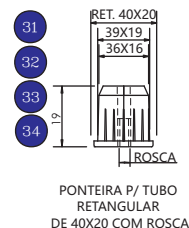
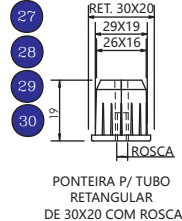
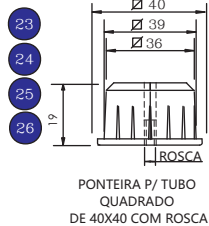
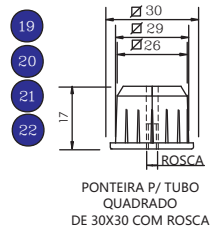
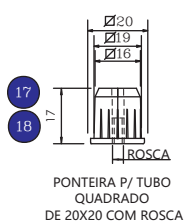
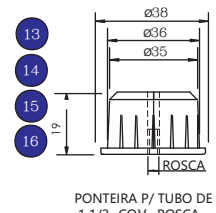
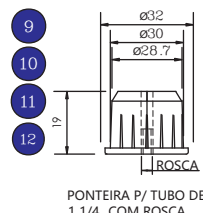
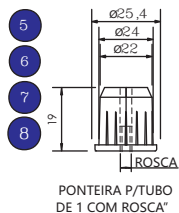
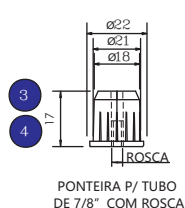
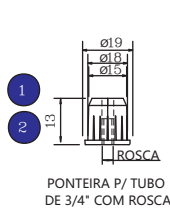
Sapatas com parafuso



Sapatas com parafuso

ÍTEM	CÓDIGO	DENOMINAÇÃO	MATERIAL	CURSO DE REGULAGEM	COR
1	21100	SAPATA Ø 24 PARAFUSO 1/4" X 1 1/4"	POLIAMIDA 6,0/PARAF. ZINCADO		PRETO
2	21608	SAPATA Ø 24 PARAFUSO 1/4" X 3/8"	POLIAMIDA 6,0/PARAF. ZINCADO		PRETO
3	21110	SAPATA Ø 24 PARAFUSO 5/16" X 1 1/4"	POLIAMIDA 6,0/PARAF. ZINCADO		PRETO
4	21112	SAPATA Ø 24 PARAFUSO M5 X 16mm	POLIAMIDA 6,0/PARAF. ZINCADO		PRETO
5	22012	SAPATA Ø 24 PARAFUSO M6 X 35mm	POLIAMIDA 6,0/PARAF. ZINCADO		PRETO
6	21111	SAPATA Ø 24 PARAFUSO M6 X 25mm	POLIAMIDA 6,0/PARAF. ZINCADO		PRETO
7	21314	SAPATA Ø 24 PARAFUSO M8 X 25mm	POLIAMIDA 6,0/PARAF. ZINCADO		PRETO
8	21432	SAPATA Ø 24 PARAFUSO M8 X 30mm	POLIAMIDA 6,0/PARAF. ZINCADO		PRETO
9	21200	SAPATA Ø 34 PARAFUSO 5/16" X 1 1/4"	POLIAMIDA 6,0/PARAF. ZINCADO		PRETO
10	21210	SAPATA Ø 34 PARAFUSO 3/8" X 1"	POLIAMIDA 6,0/PARAF. ZINCADO		PRETO
11	21211	SAPATA Ø 34 PARAFUSO 3/8" X 2"	POLIAMIDA 6,0/PARAF. ZINCADO		PRETO
12	21221	SAPATA Ø 34 PARAFUSO M10 X 100mm	POLIAMIDA 6,0/PARAF. ZINCADO		PRETO
13	21000	SAPATA Ø 34 PARAFUSO M8 X 25mm	POLIAMIDA 6,0/PARAF. ZINCADO		PRETO
14	21300	SAPATA Ø 42 PARAFUSO 5/16" X 1 1/4"	POLIAMIDA 6,0/PARAF. ZINCADO		PRETO
15	21310	SAPATA Ø 42 PARAFUSO 3/8" X 1"	POLIAMIDA 6,0/PARAF. ZINCADO		PRETO
16	21311	SAPATA Ø 42 PARAFUSO 3/8" X 2"	POLIAMIDA 6,0/PARAF. ZINCADO		PRETO
17	21320	SAPATA Ø 42 PARAFUSO M10 X 30mm	POLIAMIDA 6,0/PARAF. ZINCADO		PRETO
18	21305	SAPATA Ø 42 PARAFUSO M10 X 50mm	POLIAMIDA 6,0/PARAF. ZINCADO		PRETO
19	21312	SAPATA Ø 42 PARAFUSO M8 X 25mm	POLIAMIDA 6,0/PARAF. ZINCADO		PRETO
20	21321	SAPATA Ø 42 PARAFUSO M8 X 30mm	POLIAMIDA 6,0/PARAF. ZINCADO		PRETO
21	21313	SAPATA Ø 42 PARAFUSO M6 X 16mm	POLIAMIDA 6,0/PARAF. ZINCADO		PRETO
22	21400	SAPATA Ø 60 PARAFUSO M10 X 30mm	POLIAMIDA 6,0/PARAF. ZINCADO		PRETO
23	21401	SAPATA Ø 60 PARAFUSO M10 X 50mm	POLIAMIDA 6,0/PARAF. ZINCADO		PRETO
24	21410	SAPATA Ø 60 PARAFUSO M12 X 60mm	POLIAMIDA 6,0/PARAF. ZINCADO		PRETO
25	21420	SAPATA Ø 60 PARAFUSO 3/8" X 1"	POLIAMIDA 6,0/PARAF. ZINCADO		PRETO
26	21430	SAPATA Ø 60 PARAFUSO 3/8" X 2"	POLIAMIDA 6,0/PARAF. ZINCADO		PRETO
27	21600	SAPATA SEXTAVADA 24 mm PARAFUSO 1/4" X 1/4"	POLIAMIDA 6,0/PARAF. ZINCADO		PRETO
28	21610	SAPATA SEXTAVADA 24 mm PARAFUSO 5/16" X 1/4"	POLIAMIDA 6,0/PARAF. ZINCADO		PRETO
29	20001	BORRACHA PARA SAPATA Ø 60	BORRACHA		PRETO
30	20002	BORRACHA PARA SAPATA Ø 42	BORRACHA		PRETO
31	10801	MANIPULO COM 3 PONTAS PARAFUSO COM ROSCA 1/2"	POLIAMIDA 6,0/PARAF. ZINCADO		PRETO
32	10800	MANIPULO COM 3 PONTAS PARAFUSO COM ROSCA M8	POLIAMIDA 6,0/PARAF. ZINCADO		PRETO
33	10802	MANIPULO COM 3 PONTAS ROSCA INTERNA M8	POLIAMIDA 6,0/PARAF. ZINCADO		PRETO
34	21502	SAPATA Ø 53 COM REGULAGEM ROSCA M8	POLIAMIDA 6,0/PARAF. ZINCADO	12	PRETO
35	21514	SAPATA Ø 53 COM REGULAGEM ROSCA 5/16"	POLIAMIDA 6,0/PARAF. ZINCADO	12	PRETO
36	0	SAPATA PARA TUBO DE 2" COM REGULAGEM ROSCA M8	POLIAMIDA 6,0/PARAF. ZINCADO	12	PRETO
37	0	SAPATA PARA TUBO DE 2" COM REGULAGEM ROSCA 5/16"	POLIAMIDA 6,0/PARAF. ZINCADO	12	PRETO
38	21501	SAPATA Ø53 ALTURA 95 à 110mm PARAFUSO DE M8	POLIAMIDA 6,0/PARAF. ZINCADO	17	PRETO
39	21505	SAPATA Ø53 ALTURA 95 à 110mm PARAFUSO DE 1/2"	POLIAMIDA 6,0/PARAF. ZINCADO	17	PRETO
40	21512	SAPATA Ø53 ALTURA 95 à 110mm PARAFUSO DE M12	POLIAMIDA 6,0/PARAF. ZINCADO	17	PRETO
41	21507	SAPATA Ø78 ALTURA 150 à 200mm PARAFUSO DE 1/2"	POLIAMIDA 6,0/PARAF. ZINCADO	50	PRETO
42	21512	SAPATA Ø78 ALTURA 150 à 200mm PARAFUSO DE M12	POLIAMIDA 6,0/PARAF. ZINCADO	50	PRETO
43	21513	SAPATA Ø78 ALTURA 150 à 200mm PARAFUSO DE M8	POLIAMIDA 6,0/PARAF. ZINCADO	50	PRETO
44	10195	CHAPA FIXAÇÃO PARA SAPATA ROSCA 5/16" PLÁSTICA	POLIAMIDA 6,0/PORCA ZINCADA		PRETO
45	10196	CHAPA FIXAÇÃO PARA SAPATA ROSCA M8 PLÁSTICA	POLIAMIDA 6,0/PORCA ZINCADA		PRETO
46	10197	CHAPA FIXAÇÃO PARA SAPATA ROSCA 1/4" PLÁSTICA	POLIAMIDA 6,0/PORCA ZINCADA		PRETO
47	10198	CHAPA FIXAÇÃO PARA SAPATA ROSCA M6" PLÁSTICA	POLIAMIDA 6,0/PORCA ZINCADA		PRETO
48	21490/10807	SAPATA Ø60 ARTICULADA PARAFUSO M8 X 25mm C/ BORRACHA	POLIAMIDA 6,0/PARAF. ZINCADO		PRETO
49	21490/10806	SAPATA Ø60 ARTICULADA PARAFUSO M10 X 30mm C/ BORRACHA	POLIAMIDA 6,0/PARAF. ZINCADO		PRETO
50	21490/10805	SAPATA Ø60 ARTICULADA PARAFUSO M12 X 36mm C/ BORRACHA	POLIAMIDA 6,0/PARAF. ZINCADO		PRETO
51	21500/10807	SAPATA ARTICULADA PARAFUSO M8 X 25mm P/ FIXAÇÃO	POLIAMIDA 6,0/PARAF. ZINCADO		PRETO
52	21500/10806	SAPATA ARTICULADA PARAFUSO M10 X 30mm P/ FIXAÇÃO	POLIAMIDA 6,0/PARAF. ZINCADO		PRETO
53	21500/10805	SAPATA ARTICULADA PARAFUSO M12 X 36mm P/ FIXAÇÃO	POLIAMIDA 6,0/PARAF. ZINCADO		PRETO
54	21515	SAPATA SEM REGULAGEM PARA O CANTO NA DOBRA	POLIPROPILENO		PRETO
55	10380	SAPATA SEM REGULAGEM Ø 21mm	POLIPROPILENO		PRETO

Ponteiras internas para tubo com rosca interna

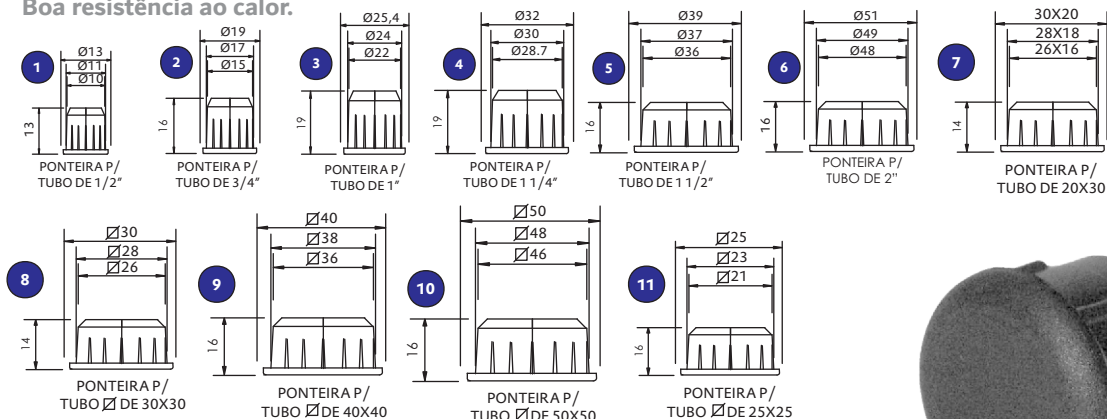


ÍTEM	CÓDIGO	DENOMINAÇÃO	MATERIAL	CURSO DE REGULAGEM	COR
1	0	PONTEIRA P/ TUBO DE 3/4" C/ ROSCA 1/4"	PROLIPROPILENO		PRETO
2	0	PONTEIRA P/ TUBO DE 3/4" C/ ROSCA M6	PROLIPROPILENO		PRETO
3	0	PONTEIRA P/ TUBO DE 7/8" C/ ROSCA 1/4"	PROLIPROPILENO		PRETO
4	0	PONTEIRA P/ TUBO DE 7/8" C/ ROSCA M6	PROLIPROPILENO		PRETO
5	0	PONTEIRA P/ TUBO DE 1" C/ ROSCA 1/4"	PROLIPROPILENO		PRETO
6	10156	PONTEIRA P/ TUBO DE 1" C/ ROSCA M6"	PROLIPROPILENO		PRETO
7	10163	PONTEIRA P/ TUBO DE 1" C/ ROSCA 5/16"	PROLIPROPILENO		PRETO
8	10152	PONTEIRA P/ TUBO DE 1" C/ ROSCA M8	PROLIPROPILENO		PRETO
9	1	PONTEIRA P/ TUBO DE 1 1/4" C/ ROSCA 1/4"	PROLIPROPILENO		PRETO
10	10160	PONTEIRA P/ TUBO DE 1 1/4" C/ ROSCA M6	PROLIPROPILENO		PRETO
11	10159	PONTEIRA P/ TUBO DE 1 1/4" C/ ROSCA 5/16"	PROLIPROPILENO		PRETO
12	1	PONTEIRA P/ TUBO DE 1 1/4" C/ ROSCA M8	PROLIPROPILENO		PRETO
13	1	PONTEIRA P/ TUBO DE 1 1/2" C/ ROSCA 1/4"	PROLIPROPILENO		PRETO
14	1	PONTEIRA P/ TUBO DE 1 1/2" C/ ROSCA M6	PROLIPROPILENO		PRETO
15	10151	PONTEIRA P/ TUBO DE 1 1/2" C/ ROSCA 5/16"	PROLIPROPILENO		PRETO
16	10166	PONTEIRA P/ TUBO DE 1 1/2" C/ ROSCA M8	PROLIPROPILENO		PRETO
17	10167	PONTEIRA P/ TUBO QUADRADO DE 20X20 C/ ROSCA 1/4"	PROLIPROPILENO		PRETO
18	10168	PONTEIRA P/ TUBO QUADRADO DE 20X20 C/ ROSCA M6	PROLIPROPILENO		PRETO
19	10169	PONTEIRA P/ TUBO QUADRADO DE 30X30 C/ ROSCA 1/4"	PROLIPROPILENO		PRETO
20	10170	PONTEIRA P/ TUBO QUADRADO DE 30X30 C/ ROSCA M6	PROLIPROPILENO		PRETO
21	10171	PONTEIRA P/ TUBO QUADRADO DE 30X30 C/ ROSCA 5/16"	PROLIPROPILENO		PRETO
22	10172	PONTEIRA P/ TUBO QUADRADO DE 30X30 C/ ROSCA M8	PROLIPROPILENO		PRETO
23	10173	PONTEIRA P/ TUBO QUADRADO DE 40X40 C/ ROSCA 1/4"	PROLIPROPILENO		PRETO
24	10174	PONTEIRA P/ TUBO QUADRADO DE 40X40 C/ ROSCA M6	PROLIPROPILENO		PRETO
25	10155	PONTEIRA P/ TUBO QUADRADO DE 40X40 C/ ROSCA 5/16"	PROLIPROPILENO		PRETO
26	10153	PONTEIRA P/ TUBO QUADRADO DE 40X40 C/ ROSCA M8	PROLIPROPILENO		PRETO
27	10177	PONTEIRA P/ TUBO RETANGULAR DE 30X20 C/ ROSCA 1/4"	PROLIPROPILENO		PRETO
28	10178	PONTEIRA P/ TUBO RETANGULAR DE 30X20 C/ ROSCA M6	PROLIPROPILENO		PRETO
29	10160	PONTEIRA P/ TUBO RETANGULAR DE 30X20 C/ ROSCA 5/16"	PROLIPROPILENO		PRETO
30	10154	PONTEIRA P/ TUBO RETANGULAR DE 30X20 C/ ROSCA M8	PROLIPROPILENO		PRETO
31	10181	PONTEIRA P/ TUBO RETANGULAR DE 40X20 C/ ROSCA 1/4"	PROLIPROPILENO		PRETO
32	10182	PONTEIRA P/ TUBO RETANGULAR DE 40X20 C/ ROSCA M6	PROLIPROPILENO		PRETO
33	10161	PONTEIRA P/ TUBO RETANGULAR DE 40X20 C/ ROSCA 5/16"	PROLIPROPILENO		PRETO
34	10165	PONTEIRA P/ TUBO RETANGULAR DE 40X20 C/ ROSCA M8	PROLIPROPILENO		PRETO
35	10185	PONTEIRA P/ TUBO RETANGULAR DE 50X20 C/ ROSCA 1/4"	PROLIPROPILENO		PRETO
36	10186	PONTEIRA P/ TUBO RETANGULAR DE 50X20 C/ ROSCA M6	PROLIPROPILENO		PRETO
37	10162	PONTEIRA P/ TUBO RETANGULAR DE 50X20 C/ ROSCA 5/16"	PROLIPROPILENO		PRETO
38	10157	PONTEIRA P/ TUBO RETANGULAR DE 50X20 C/ ROSCA M8	PROLIPROPILENO		PRETO

Ponteiras internas para tubos simples

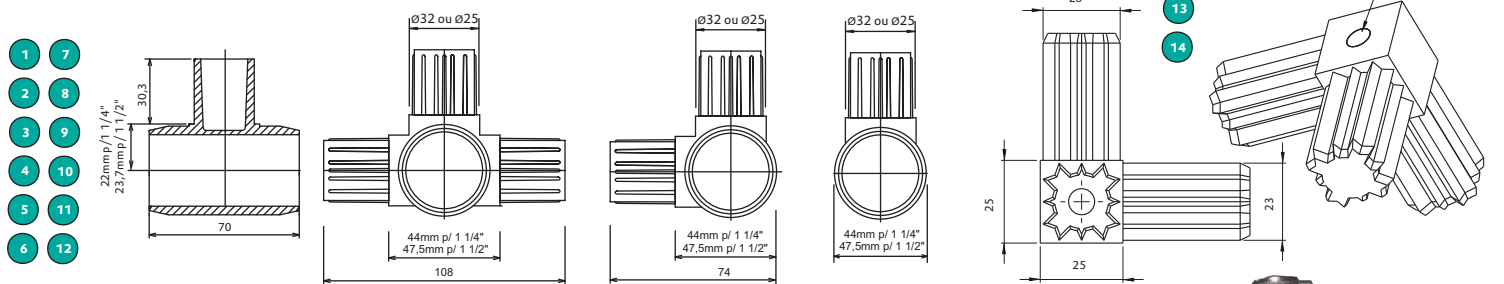
Usado em refrigerador, freezer, cuba industrial etc.

Boa resistência ao calor.



ÍTEM	CÓDIGO	DENOMINAÇÃO	MATERIAL	CURSO DE REGULAGEM	COR	RESISTÊNCIA À COMPRESSÃO	RESISTÊNCIA À TEMPERATURA
1	10101	PONTEIRA P/ TUBO DE 1/2"	PROLIPROPILENO		PRETO		90°C
2	10102	PONTEIRA P/ TUBO DE 3/4"	PROLIPROPILENO		PRETO		90°C
3	10103	PONTEIRA P/ TUBO DE 1"	PROLIPROPILENO		PRETO		90°C
4	10104	PONTEIRA P/ TUBO DE 1 1/4"	PROLIPROPILENO		PRETO		90°C
5	10105	PONTEIRA P/ TUBO DE 1 1/2"	PROLIPROPILENO		PRETO		90°C
6	10106	PONTEIRA P/ TUBO DE 2"	PROLIPROPILENO		PRETO		90°C
7	10111	PONTEIRA P/ TUBO QUADRADO DE 20X30	PROLIPROPILENO		PRETO		90°C
8	10112	PONTEIRA P/ TUBO QUADRADO DE 30X30	PROLIPROPILENO		PRETO		90°C
9	10113	PONTEIRA P/ TUBO QUADRADO DE 40X40	PROLIPROPILENO		PRETO		90°C
10	10114	PONTEIRA P/ TUBO QUADRADO DE 50X50	PROLIPROPILENO		PRETO		90°C
11	10117	PONTEIRA P/ TUBO QUADRADO DE 25X25	PROLIPROPILENO		PRETO		90°C

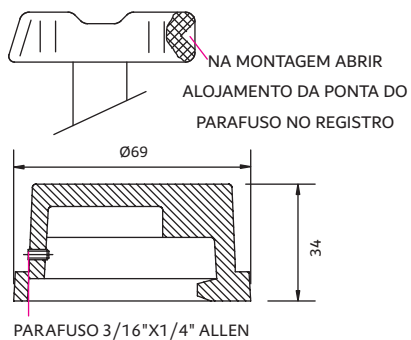
Buchas para contravetamento



ÍTEM	CÓDIGO	DENOMINAÇÃO	MATERIAL	CURSO DE REGULAGEM	COR
1	70100	BUCHA P/ CONTR. 1 1/4" C/ PÉ DE 1 1/2" C/ 3 ENCAIXES	POLIAMIDA 6,6 (NYLON)		PRETO
2	70130	BUCHA P/ CONTR. 1 1/4" C/ PÉ DE 1 1/2" C/ 2 ENCAIXES	POLIAMIDA 6,6 (NYLON)		PRETO
3	70160	BUCHA P/ CONTR. 1 1/4" C/ PÉ DE 1 1/2" C/ 1 ENCAIXE	POLIAMIDA 6,6 (NYLON)		PRETO
4	70101	BUCHA P/ CONTR. 1" C/ PÉ DE 1 1/2" C/ 3 ENCAIXES	POLIAMIDA 6,6 (NYLON)		PRETO
5	70131	BUCHA P/ CONTR. 1" C/ PÉ DE 1 1/2" C/ 2 ENCAIXES	POLIAMIDA 6,6 (NYLON)		PRETO
6	70161	BUCHA P/ CONTR. 1" C/ PÉ DE 1 1/2" C/ 1 ENCAIXE	POLIAMIDA 6,6 (NYLON)		PRETO
7	70102	BUCHA P/ CONTR. 1" C/ PÉ DE 1 1/4" C/ 3 ENCAIXE	POLIAMIDA 6,6 (NYLON)		PRETO
8	70132	BUCHA P/ CONTR. 1" C/ PÉ DE 1 1/4" C/ 2 ENCAIXES	POLIAMIDA 6,6 (NYLON)		PRETO
9	70162	BUCHA P/ CONTR. 1" C/ PÉ DE 1 1/4" C/ 1 ENCAIXE	POLIAMIDA 6,6 (NYLON)		PRETO
10	70170	BUCHA P/ CONTR. 1 1/4" C/ PÉ DE 1 1/4" C/ 3 ENCAIXE	POLIAMIDA 6,6 (NYLON)		PRETO
11	70171	BUCHA P/ CONTR. 1 1/4" C/ PÉ DE 1 1/4" C/ 2 ENCAIXES	POLIAMIDA 6,6 (NYLON)		PRETO
12	70172	BUCHA P/ CONTR. 1 1/4" C/ PÉ DE 1 1/4" C/ 1 ENCAIXE	POLIAMIDA 6,6 (NYLON)		PRETO
13	70133	BUCHA P/ CONTR. 25x25 C/ 3 ENC. C/ ROSCA 5/16"	POLIAMIDA 6,6 (NYLON)		PRETO
14	70103	BUCHA P/ CONTR. 25x25 C/ 3 ENCAIXES	POLIAMIDA 6,6 (NYLON)		PRETO



Botões para fogão industrial



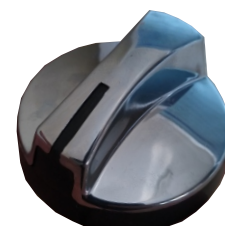
ACABAMENTO DO BOTÃO



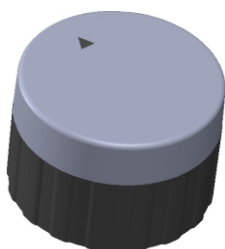
DESIGN ANTIGO



DESIGN NOVO



CROMADO



BOTÃO CROMADO REDONDO



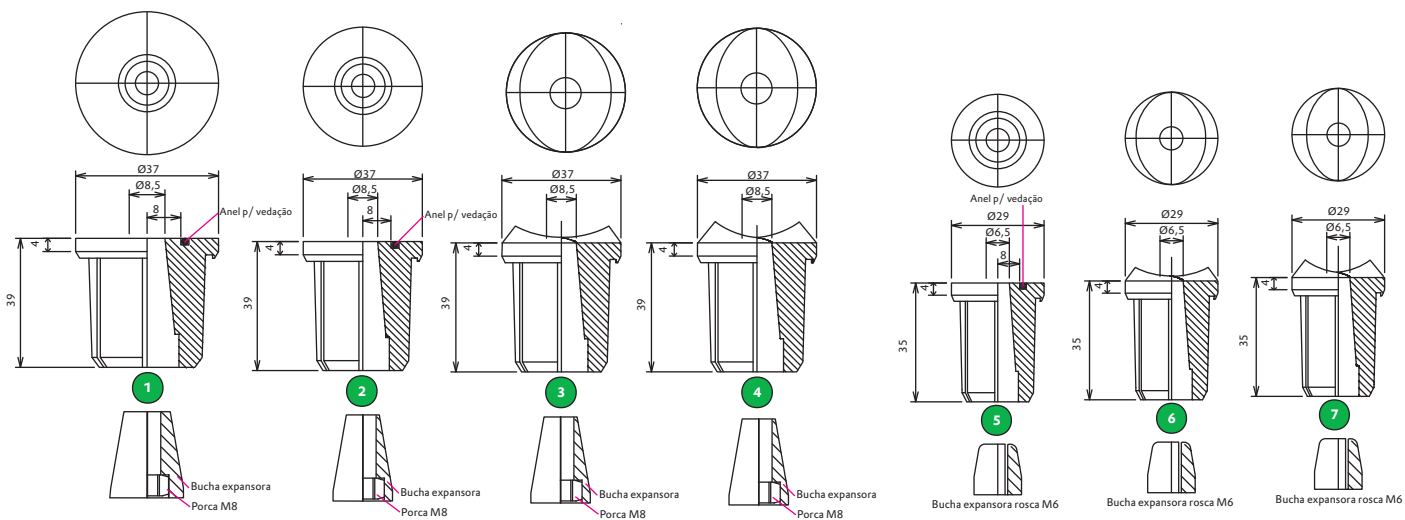
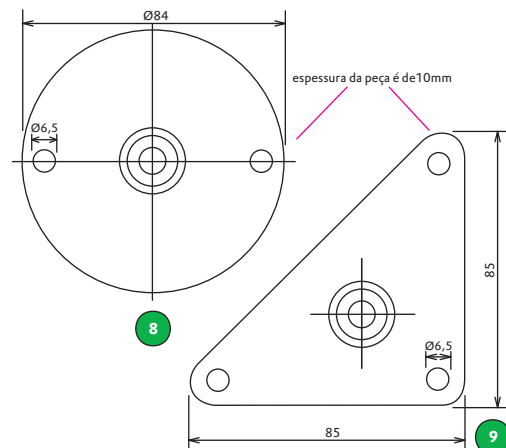
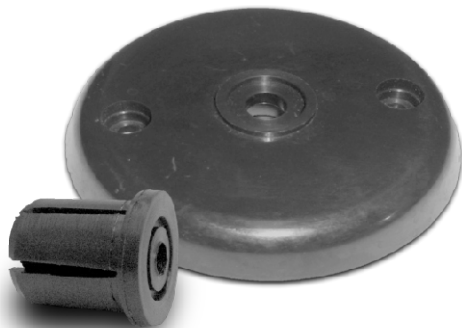
BOTÃO CHAPÉU DE FEITICEIRA



BOTÃO PARA ADESIVAR

ÍTEM	CÓDIGO	DENOMINAÇÃO	MATERIAL	CURSO DE REGULAGEM	COR	RESISTÊNCIA A	RESISTÊNCIA A
						COMPRESSÃO	TEMPERATURA
1	50000	BOTÃO P/ REGISTRO INDUSTRIAL DA APIS MODELO ANTIGO	BAQUELITE		PRETO / VERMELHO		200°C
2	50001	BOTÃO P/ REGISTRO SEMI-INDUSTRIAL DA APIS MODELO ANTIGO	BAQUELITE		PRETO / VERMELHO		200°C
3	50002	BOTÃO P/ REGISTRO COM ENCAIXE DE Ø 8mm MODELO ANTIGO	BAQUELITE		PRETO / VERMELHO		200°C
4	50003	BOTÃO P/ REGISTRO COM ENCAIXE DE TERMOSTATO MOD. ANTIGO	BAQUELITE		PRETO		120°C
5	50900	BOTÃO P/ REGISTRO INDUSTRIAL DA APIS MOD. ANTIGO DE PLASTICO	POLIAMIDA 6.0		PRETO		120°C
6	50901	BOTÃO P/ REGISTRO SEMI-IND. DA APIS MOD. ANTIGO DE PLASTICO	POLIAMIDA 6.0		PRETO		120°C
7	50003	BOTÃO P/ REGISTRO COM ENCAIXE DE TERMOSTATO MOD. ANTIGODE PLASTICO	BAQUELITE		PRETO / VERMELHO		200°C
8	50010	BOTÃO P/ REGISTRO INDUSTRIAL DA APIS MODELO NOVO	BAQUELITE		PRETO / VERMELHO		200°C
9	50100	BOTÃO P/ REGISTRO SEMI-INDUSTRIAL DA APIS MODELO NOVO	BAQUELITE		PRETO / VERMELHO		200°C
10	50200	BOTÃO P/ REGISTRO COM ENCAIXE DE Ø 8mm MODELO NOVO	BAQUELITE		PRETO / VERMELHO		200°C
11	50300	BOTÃO P/ REGISTRO COM ENCAIXE DE TERMOSTATO MOD. NOVO	BAQUELITE		PRETO / VERMELHO		200°C
12	50911	BOTÃO P/ REGISTRO IND. DA APIS MODELO NOVO DE PLASTICO	POLIAMIDA 6.0		PRETO		120°C
13	50910	BOTÃO P/ REGISTRO SEMI-IND. DA APIS MODELO NOVO DE PLASTICO	POLIAMIDA 6.0		PRETO		120°C
14	50112	BOTÃO P/ REGISTRO INDUSTRIAL CHANOT CROMADO PRETO	BAQUELITE/ABS		PRETO / VERMELHO		200°C
15	50110	BOTÃO P/ REGISTRO SEMI-INDUSTRIAL CHANOT CROMADO PRETO	BAQUELITE/ABS		PRETO		120°C
16	50110D	BOTÃO P/ REGISTRO SEMI-INDUSTRIAL CHANOT CROMADO VERMELHO	BAQUELITE/ABS		PRETO		200°C
17	50113	BOTÃO P/ REGISTRO COM ENCAIXE DE Ø 8mm CHANOT CROMADO PRETO	BAQUELITE/ABS		PRETO		200°C
18	50060	ACABAMENTO DO BOTÃO	POLIAMIDA 6.0		PRETO		120°C
19	50061	ACABAMENTO DO BOTÃO COM 3 FIGURAS	POLIAMIDA 6.0		PRETO		120°C
20	50062	ACABAMENTO DO BOTÃO COM 4 FIGURAS	POLIAMIDA 6.0		PRETO		120°C
21	50999	BOTÃO CHAPÉU DE FEITICEIRA 6mm	BAQUELITE		PRETO		120°C
22	50997	BOTÃO PLÁSTICO SEXTAVADOS ENCAIXE 6mm P/ ADESIVAR	POLIAMIDA 6.0		PRETO		120°C
22	50996	BOTÃO CROMADO REDONDO DIÂMETRO 69mm ENCAIXE Ø 8mm	POLIAMIDA 6.0/ABS		PRETO		120°C

Pinças para contravetamento

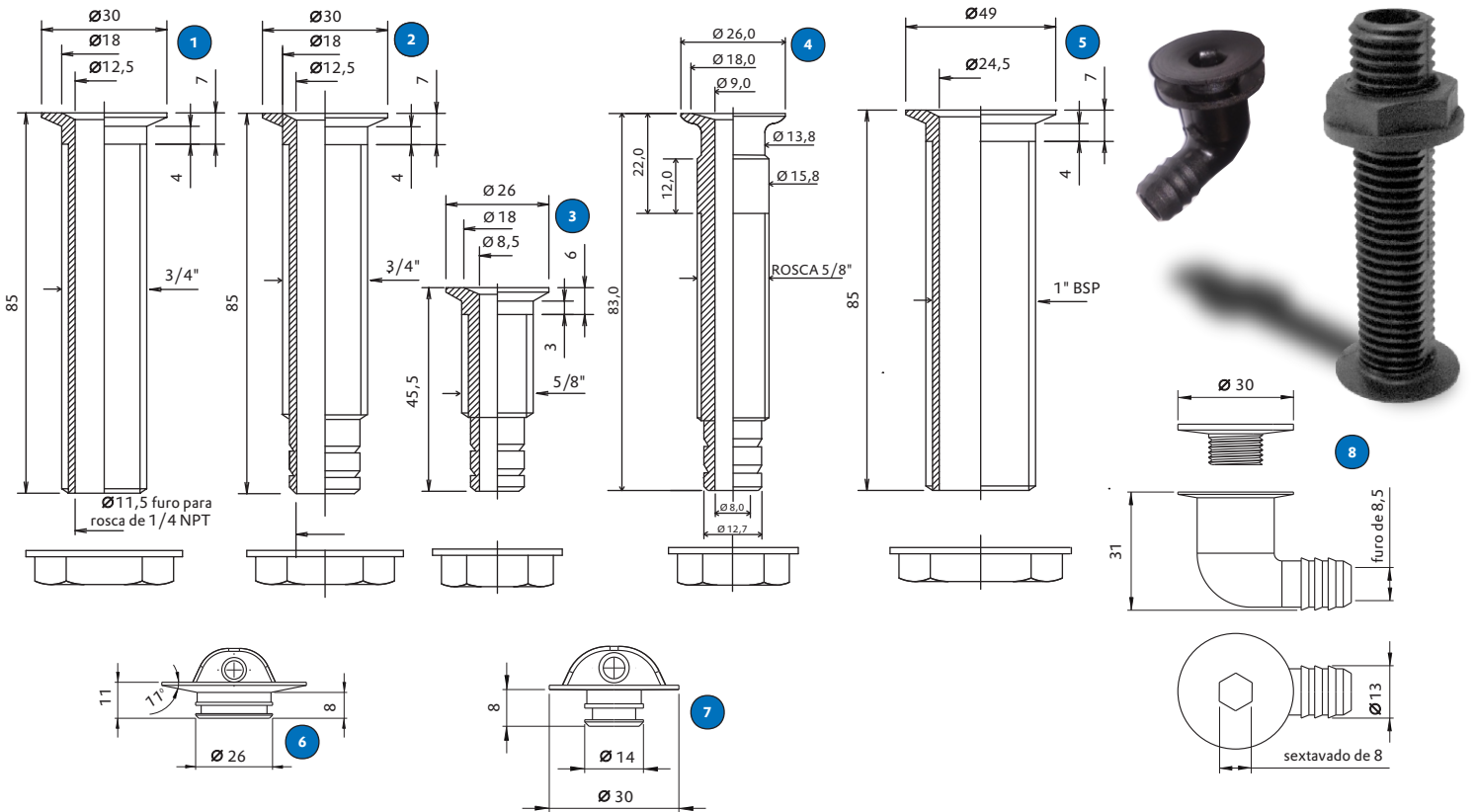


ÍTEM	CÓDIGO	DENOMINAÇÃO	MATERIAL	CURSO DE REGULAGEM	COR	RESISTÊNCIA A COMPRESSÃO	RESISTÊNCIA A TEMPERATURA
1	70200	PINÇA P/ TUBO DE 1 1/2" C/ APOIO PLANO	POLIAMIDA 6,0 (NYLON)		PRETO		120°C
2	70300	PINÇA P/ TUBO DE 1 1/4" C/ APOIO PLANO	POLIAMIDA 6,0 (NYLON)		PRETO		120°C
3	70310	PINÇA P/ TUBO DE 1 1/4" C/ APOIO P/ TUBO DE 1 1/2"	POLIAMIDA 6,0 (NYLON)		PRETO		120°C
4	70320	PINÇA P/ TUBO DE 1 1/4" C/ APOIO P/ TUBO DE 1 1/4"	POLIAMIDA 6,0 (NYLON)		PRETO		120°C
5	70400	PINÇA P/ TUBO DE 1" C/ APOIO PLANO	POLIAMIDA 6,0 (NYLON)		PRETO		120°C
6	70410	PINÇA P/ TUBO DE 1" C/ APOIO P/ TUBO DE 1 1/2"	POLIAMIDA 6,0 (NYLON)		PRETO		120°C
7	70420	PINÇA P/ TUBO DE 1" C/ APOIO P/ TUBO DE 1 1/4"	POLIAMIDA 6,0 (NYLON)		PRETO		120°C
8	70510	FLANGE REDONDA P/PINÇA C/ APOIO PLANO	POLIAMIDA 6,0 (NYLON)		PRETO		120°C
9	70520	FLANGE TRIANGULAR P/PINÇA C/ APOIO PLANO	POLIAMIDA 6,0 (NYLON)		PRETO		120°C

Drenos plásticos

Usado em refrigerador, freezer, cuba industrial etc.

Boa resistência ao calor.

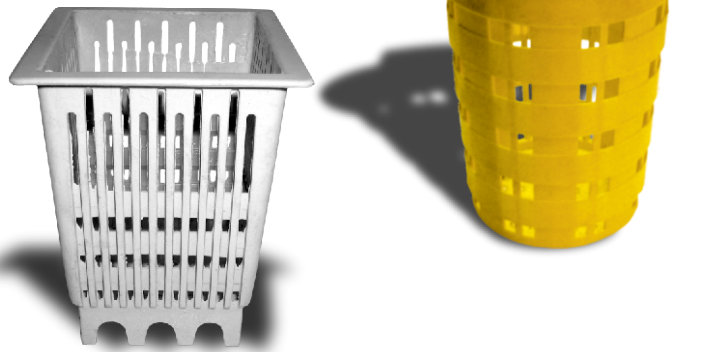
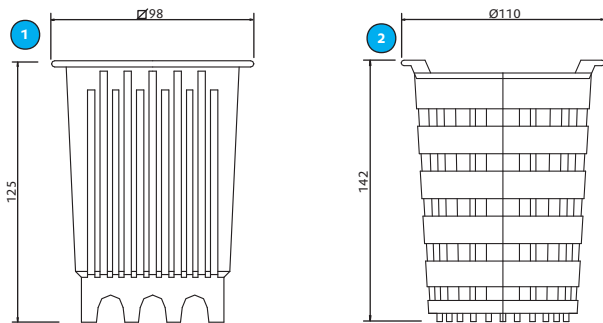


ÍTEM	CÓDIGO	DENOMINAÇÃO	MATERIAL	CURSO DE REGULAGEM	COR	RESISTÊNCIA A COMPRESSÃO	RESISTÊNCIA A TEMPERATURA
1	50400	DRENO ROSCA 3/4" MANGUEIRA 1/2" ROSCA INTEIRA	POLIAMIDA 6,0 (NYLON)		PRETO		120°C
2	50401	DRENO ROSCA 3/4" MANGUEIRA 1/2" C/ ENCAIXE DE MANGUEIRA	POLIAMIDA 6,0 (NYLON)		PRETO		120°C
3	50500	DRENO ROSCA 5/8" MANGUEIRA 1/2" CURTO	POLIAMIDA 6,0 (NYLON)		PRETO		120°C
4	50600	DRENO ROSCA 5/8" MANGUEIRA 1/2" LONGO	POLIAMIDA 6,0 (NYLON)		PRETO		120°C
5	50700	DRENO ROSCA 1" BSP	POLIAMIDA 6,0 (NYLON)		PRETO		120°C
6	5060001	TAMPA PARA DRENO 1"	POLIAMIDA 6,0 (NYLON)		PRETO		120°C
7	506002	TAMPA PARA DRENO 3/4"	POLIAMIDA 6,0 (NYLON)		PRETO		120°C
8	50800	DRENO CURVO DE 5/8"	POLIAMIDA 6,0 (NYLON)		PRETO		120°C

Cozedor e copo para máquina de lavar

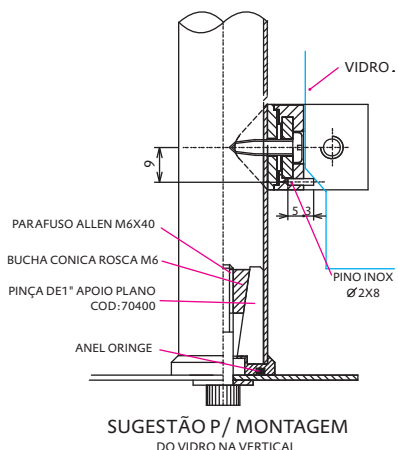
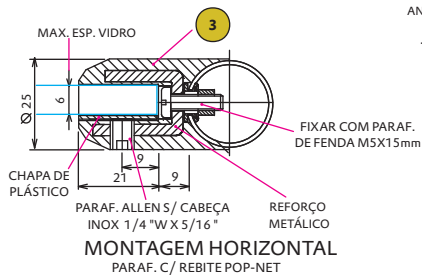
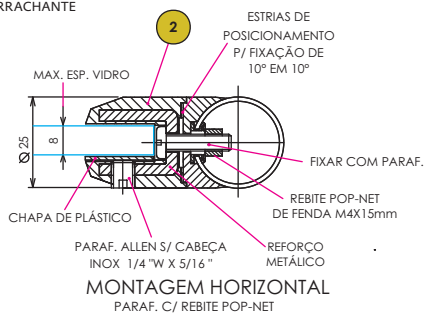
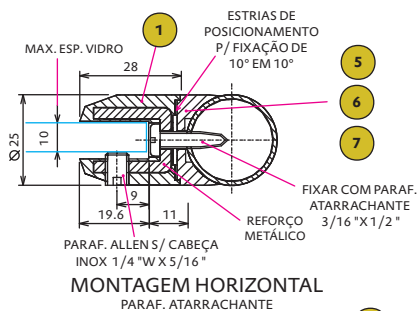
Usado em refrigerador, freezer, cuba industrial etc.

Boa resistência ao calor.



ÍTEM	CÓDIGO	DENOMINAÇÃO	MATERIAL	CURSO DE REGULAGEM	COR	RESISTÊNCIA A COMPRESSÃO	RESISTÊNCIA A TEMPERATURA
1	40210	COPO REDONDO PARA MÁQUINA DE LAVAR TALHER	PROLIPROPILENO		AMARELO/CINZA		90°C
2	40220	COPO QUADRADO PARA COZEDOR DE MACARRÃO	POLIAMIDA(NYLON)		CINZA		120°C

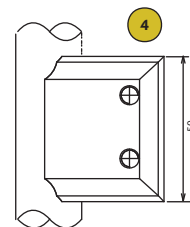
Suporte de vidro



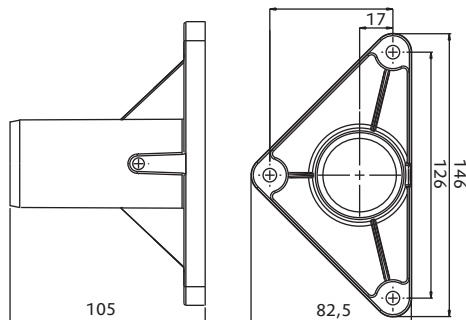
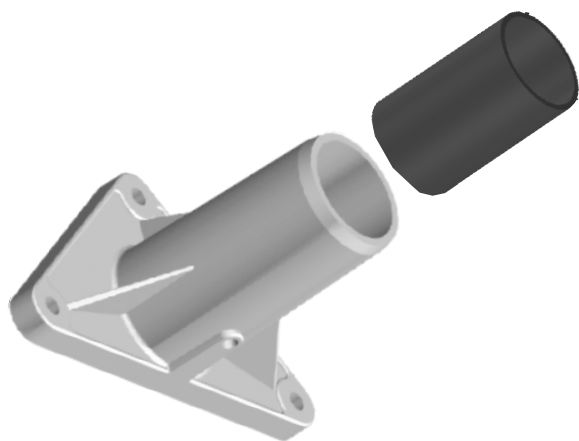
Exemplo de como fazer o pedido:

(1) Suporte de vidro no. 30100 + 30200

ÍTEM	CÓDIGO	DENOMINAÇÃO	COR	RESISTÊNCIA A TEMPERATURA
1	30100	SUPORTE DE VIDRO (VIDRO DE 10mm)	PRETO	120°C
2	30101	SUPORTE DE VIDRO (VIDRO DE 8mm)	PRETO	120°C
3	30102	SUPORTE DE VIDRO (VIDRO DE 6mm)	PRETO	120°C
4	30300	SUPORTE DE VIDRO DUPLO(VIDRO DE 8mm)	PRETO	120°C
5	30200	APOIO PARA O TUBO DE 1"	PRETO	120°C
6	30250	APOIO PARA O TUBO DE 1 ¼"	PRETO	120°C
7	30260	APOIO PARA O TUBO DE 1 ½"	PRETO	120°C

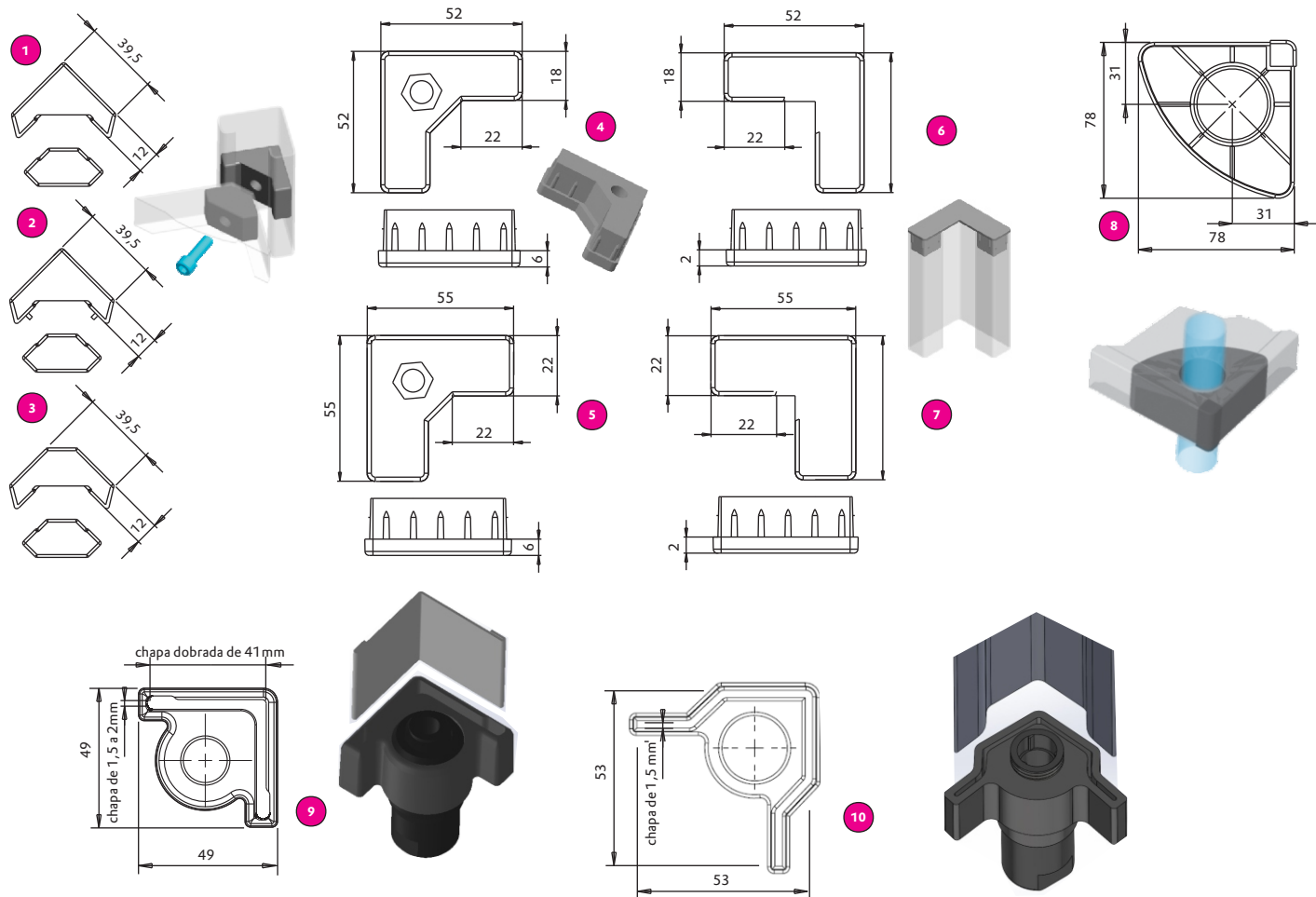


Flange em alumínio para fixação de tubos



ÍTEM	CÓDIGO	DENOMINAÇÃO	MATERIAL	CURSO DE REGULAGEM	COR
1	60800	FLANGE TRIANGULAR PARA FIXAÇÃO DE TUBO DE 1 ¼"	ALUMÍNIO		TAMBORIADO
2	60801	FLANGE TRIANGULAR PARA FIXAÇÃO DE TUBO DE 1 ½"	ALUMÍNIO		TAMBORIADO

Fixação e acabamento para prateleiras

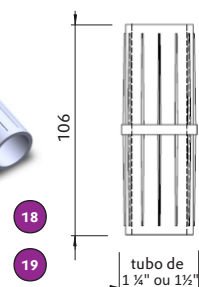
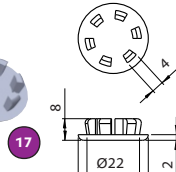
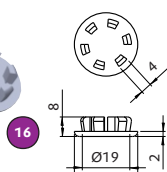
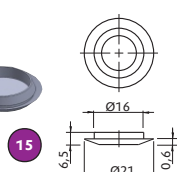
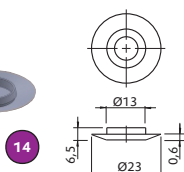
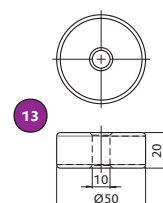
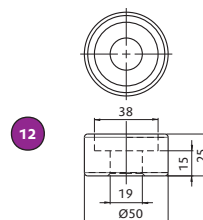
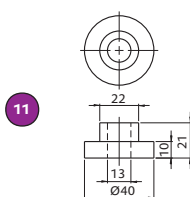
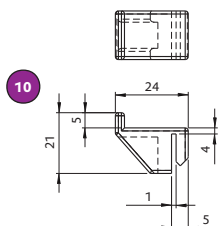
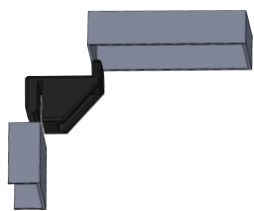
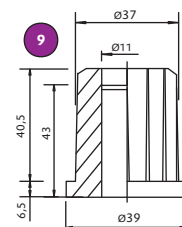
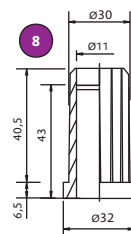
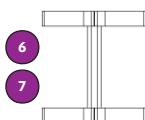
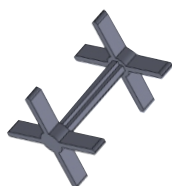
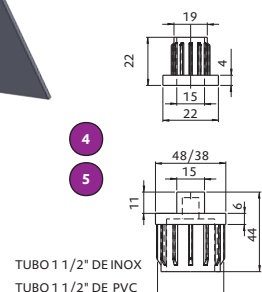
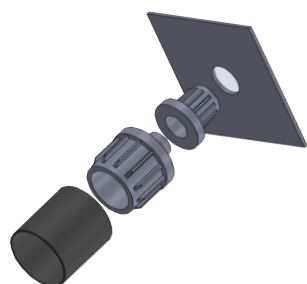
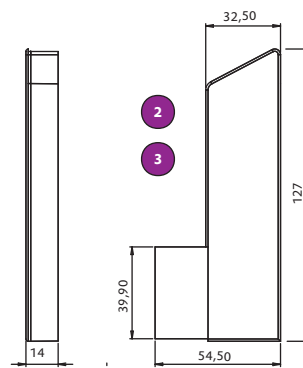
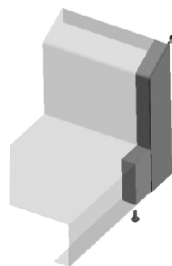
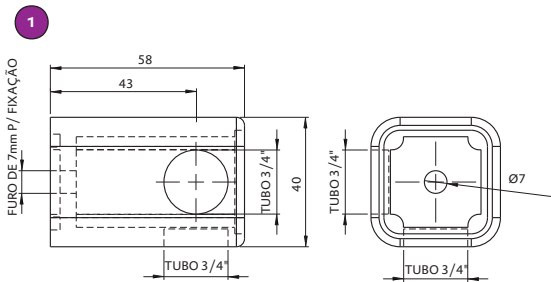
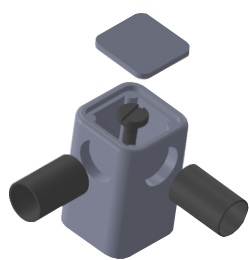


Comprar em conjunto com um pé
Exemplo cod:60707+20220

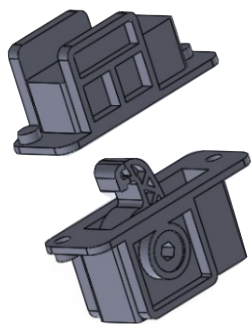
Comprar em conjunto com um pé
Exemplo cod:60707+20220

ÍTEM	CÓDIGO	DENOMINAÇÃO	MATERIAL	CURSO DE REGULAGEM	COR
1	60700	CONJUNTO PARA FIXAÇÃO DE PRATELEIRA	POLIAMIDA 6,0 (NYLON)		PRETO
2	60700B	CONJUNTO / FIXAÇÃO DE PRATELEIRA C/ PINO DE APOIO	POLIAMIDA 6,0 (NYLON)		PRETO
3	60700A	CONJUNTO PARA FIXAÇÃO DE PRATELEIRA DE ALUMINIO	ALUMINIO		TAMBORIADO
4	60701	BUCHA EM "L" COM ROSCA 5/16" W	POLIAMIDA 6,0 (NYLON)		PRETO
5	60705	BUCHA EM "L" COM ROSCA 5/16" W MAIOR	POLIAMIDA 6,0 (NYLON)		PRETO
6	10133	PONTEIRA EM "L" PARA PRATELEIRA	PROLIPROPILENO		PRETO
7	10134	PONTEIRA EM "L" PARA PRATELEIRA MAIOR	PROLIPROPILENO		PRETO
8	60702	FLANGE PARA PRATELEIRA TUBULAR	POLIAMIDA 6,0 (NYLON)		PRETO
9	60707/20225	CONJUNTO COM BUCHA EM "L" PARA ESTANTE E PÉ COM APOIO PLANO	POLIAMIDA 6,0 (NYLON)		PRETO
10	60709/20225	CONJUNTO COM BUCHA ESPECIAL PARA ESTANTE E PÉ COM APOIO PLANO	POLIAMIDA 6,0 (NYLON)		PRETO

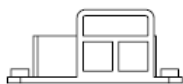
Acessórios diversos



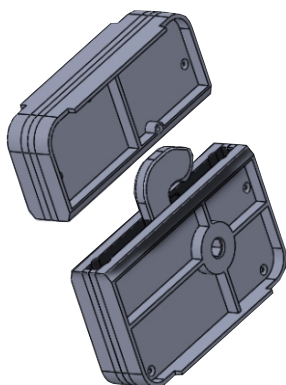
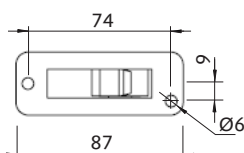
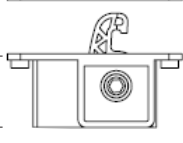
Acessórios diversos



20



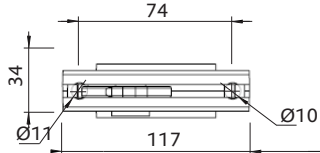
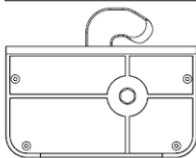
21



22



23

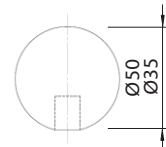


24

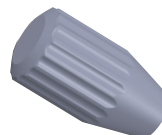


25

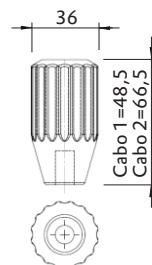
26



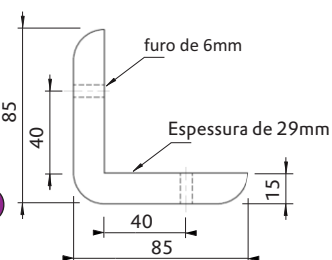
27



28

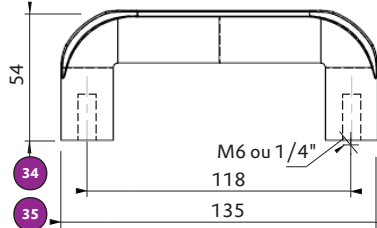
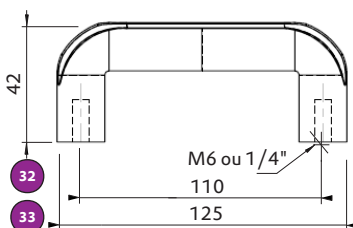
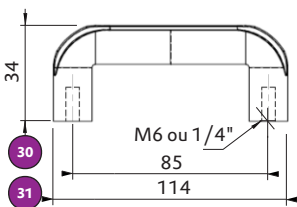


29

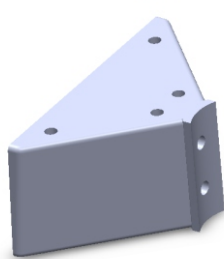
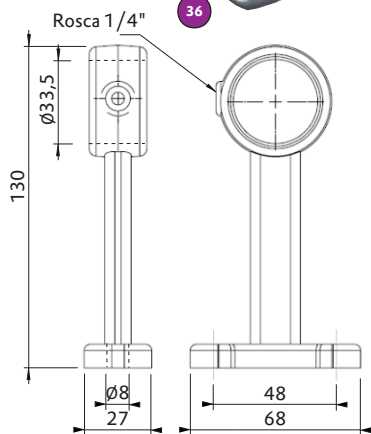


30

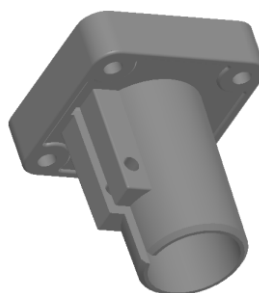
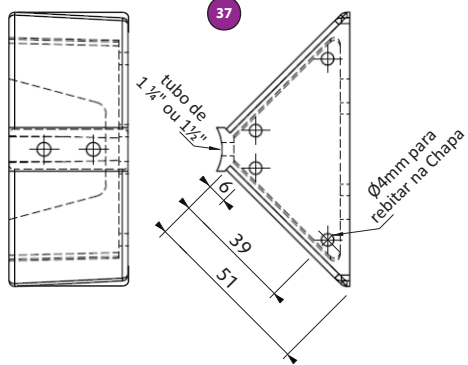
31



36

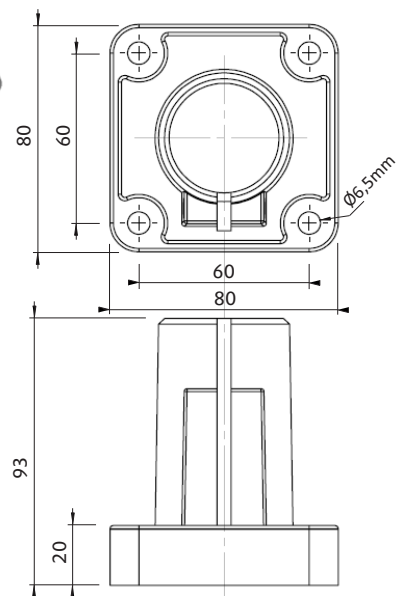


37



38

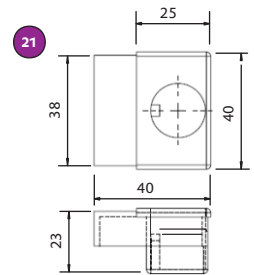
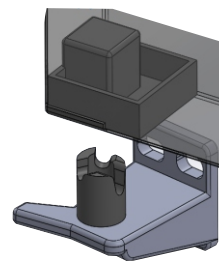
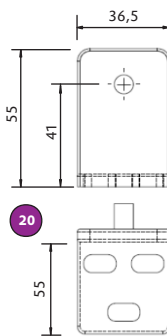
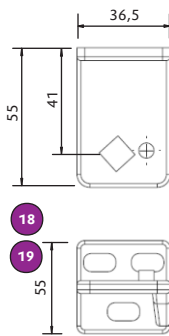
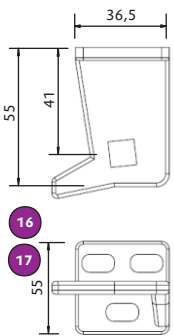
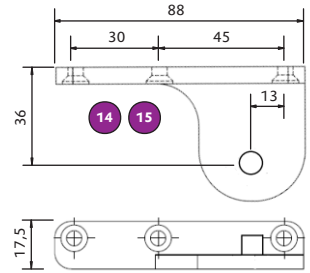
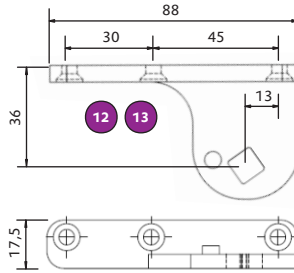
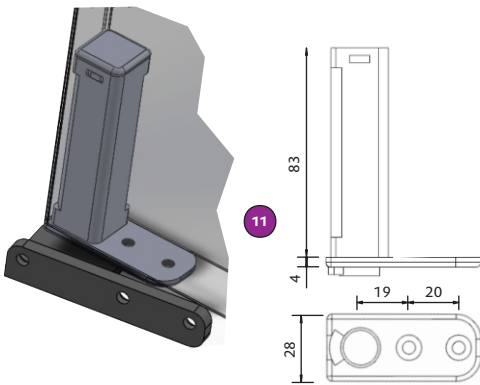
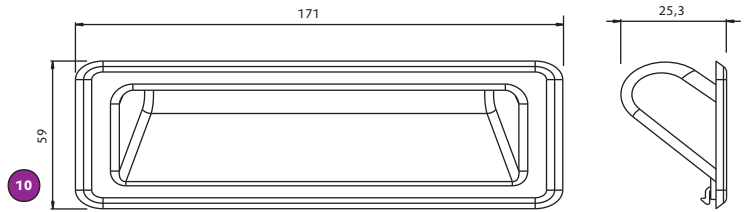
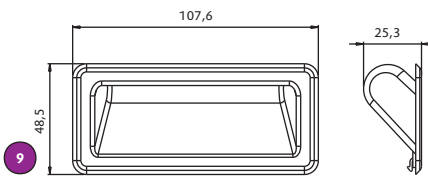
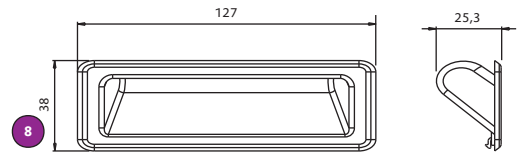
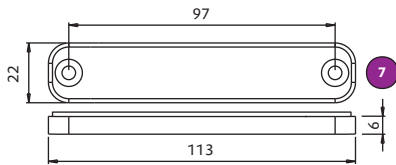
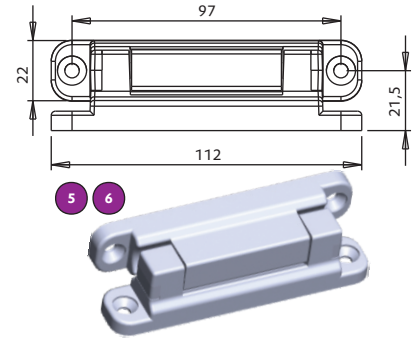
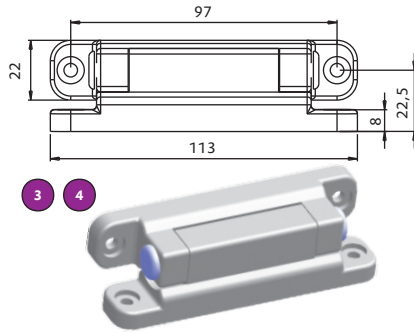
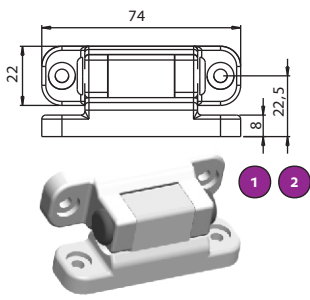
39



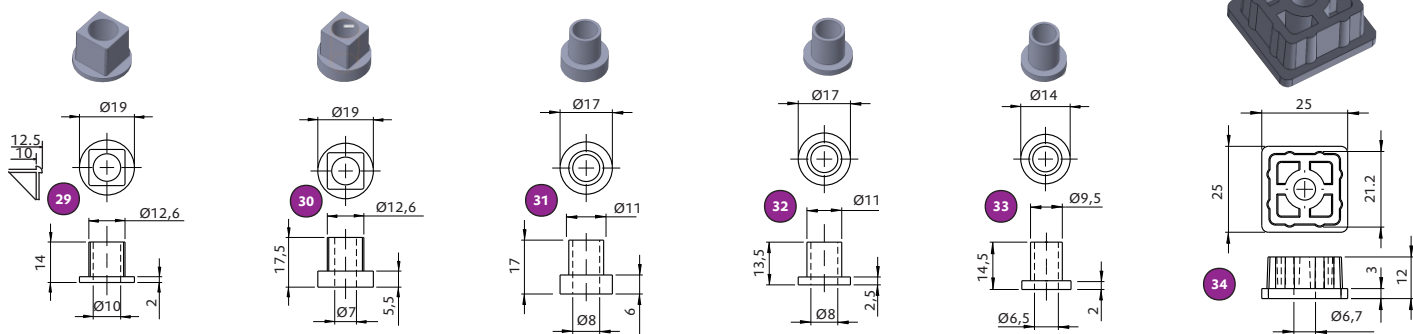
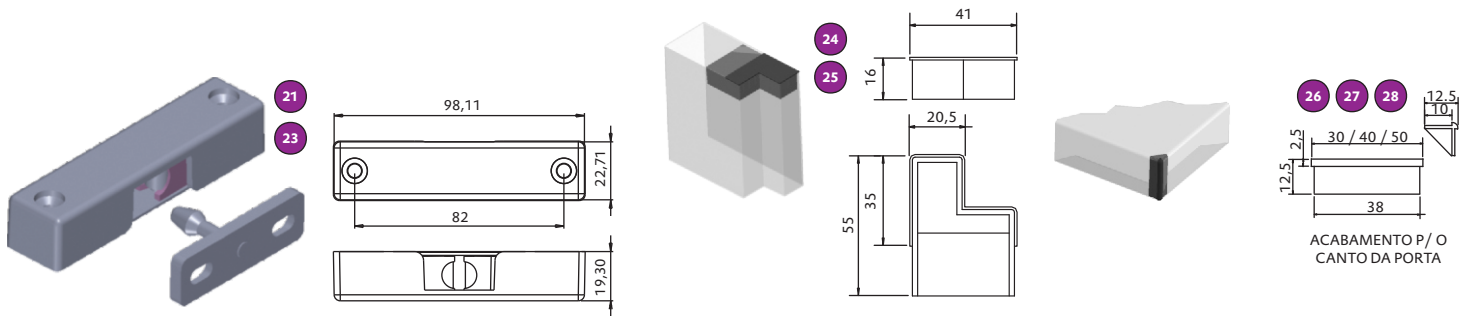
Acessórios diversos

ÍTEM	CÓDIGO	DENOMINAÇÃO	MATERIAL	CURSO DE REGULAGEM	COR
1	40016	SUPORTE QUADRADO PARA TUBO 3/4"	POLIAMIDA 6,0 (NYLON)		PRETO
2	10141	ACAB. P/ O CANTO DIREITO DO FRONTÃO	POLIAMIDA 6,0 (NYLON)		PRETO
3	10142	ACAB. P/ O CANTO ESQUERDO DO FRONTÃO	POLIAMIDA 6,0 (NYLON)		PRETO
4	10338	CONJ. ROLETE PARA ESTEIRA DE TUBO DE 1 1/2" INOX	POLIAMIDA 6,0 (NYLON)		CINZA
5	10337	CONJ. ROLETE PARA ESTEIRA DE TUBO DE 1 1/2" PVC	POLIAMIDA 6,0 (NYLON)		CINZA
6	10137	ESPAÇADOR COM ALTURA DE 48mm	PROLIPROPILENO		PRETO
7	10136	ESPAÇADOR COM ALTURA DE 58mm	PROLIPROPILENO		PRETO
8	70137	BUCHA 1 " PARA ENCAIXAR O RODIZIO	POLIAMIDA 6,0 (NYLON)		PRETO
9	70136	BUCHA 1 1/2" PARA ENCAIXAR O RODIZIO	POLIAMIDA 6,0 (NYLON)		PRETO
10	21561	SUPORTE PARA PRATELEIRAS	POLIAMIDA 6,0 (NYLON)		PRETO
11	80006	BUCHA PARA ESCORREDOR DE PRATOS	POLIAMIDA 6,0 (NYLON)		PRETO
12	41116	ROLDANA PARA TRILHOS	POLIAMIDA 6,0 (NYLON)		OPACO
13	41115	RODA PARA RODIZIO DE MACAS	POLIAMIDA 6,0 (NYLON)		OPACO
14	10193	ACABAMENTO TAMPÃO PARA FURO DE PORTA 1/2"	PROLIETILENO		PRETO
15	10192	ACABAMENTO TAMPÃO PARA FURO DE PORTA 5/8"	PROLIETILENO		PRETO
16	10191	ACABAMENTO TAMPÃO PARA FURO DE PORTA 19mm	POLIAMIDA 6,0 (NYLON)		PRETO
17	10194	ACABAMENTO TAMPÃO PARA FURO DE PORTA 22mm	POLIAMIDA 6,0 (NYLON)		PRETO
18	70110	LUVA INTERNA PLÁSTICA P/ EMENDA DE TUBOS 1 1/2"	POLIAMIDA 6,0 (NYLON)		PRETO
19	70111	LUVA INTERNA PLÁSTICA P/ EMENDA DE TUBOS 1 1/4"	POLIAMIDA 6,0 (NYLON)		PRETO
20	10383	TRAVA EXCÊNTRICA (FÊMEA) GOLD LINE	POLIAMIDA 6,0 (NYLON)		PRETO
21	10384	TRAVA EXCÊNTRICA (MACHO) GOLD LINE	POLIAMIDA 6,0 (NYLON)		PRETO
22	10390	TRAVA FECHO LOCK (FEMEA) COM PINO DE POSICIONAMENTO	POLIAMIDA 6,0 (NYLON)		PRETO
23	10389	TRAVA FECHO LOCK (MACHO) COM PINO DE POSICIONAMENTO	POLIAMIDA 6,0 (NYLON)		PRETO
24	60606	PUXADOR ESFERA BAQUELITE DE Ø50mm C/ ROSCA 3/8"	BAQUELITE		PRETO
25	60607	PUXADOR ESFERA BAQUELITE DE Ø50mm C/ ROSCA 1/2"	BAQUELITE		PRETO
26	60611	PUXADOR ESFERA BAQUELITE DE Ø35mm C/ ROSCA 1/2"	BAQUELITE		PRETO
27	60608	PUXADOR 01 CABO BAQUELITE DE Ø35mm C/ ROSCA 3/8"	BAQUELITE		PRETO
28	60609	PUXADOR 02 CABO BAQUELITE DE Ø35mm C/ ROSCA 3/8"	BAQUELITE		PRETO
29	11000	PROTETOR DE CANTO COM 86mm PVC/BORRACHA	PVC/BORRACHA		PRETO
30	60610	PUXADOR EM 'U' BAQUELITE COMP. DE 114mm C/ ROSCA 6mm	BAQUELITE		PRETO
31	60616	PUXADOR EM 'U' BAQUELITE COMP. DE 114mm C/ ROSCA 1/4"	BAQUELITE		PRETO
32	60614	PUXADOR EM 'U' BAQUELITE COMP. DE 125mm C/ ROSCA 6mm	POLIAMIDA 6,0 (NYLON)		PRETO
33	60613	PUXADOR EM 'U' BAQUELITE COMP. DE 125mm C/ ROSCA 1/4"	POLIAMIDA 6,0 (NYLON)		PRETO
34	60618	PUXADOR EM 'U' BAQUELITE COMP. DE 135mm C/ ROSCA 6mm	BAQUELITE		PRETO
35	60617	PUXADOR EM 'U' BAQUELITE COMP. DE 135mm C/ ROSCA 1/4"	BAQUELITE		PRETO
36	60070	SUPORTE COM FURO 33,50 ALUMÍNIO	ALUMÍNIO		PRETO
37	60704	SUPORTE CANTO PRATELEIRA INFERIOR NO TUBO DE 1 1/2" ou 1 1/4"	POLIAMIDA 6,0 (NYLON)		PRETO
38	60711	FLANGE QUADRADA PARA FIXAÇÃO DO TUBO DE 1 1/2"	POLIAMIDA 6,0 (NYLON)		PRETO
39	60712	FLANGE QUADRADA PARA FIXAÇÃO DO TUBO DE 1 1/4"	POLIAMIDA 6,0 (NYLON)		PRETO

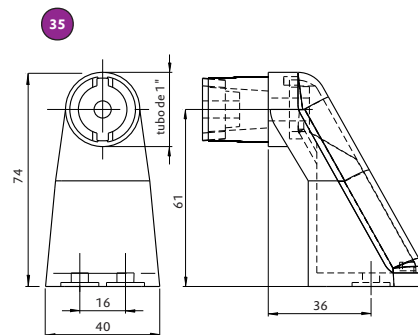
Acessórios para portas



Acessórios para portas



ÍTEM	CÓDIGO	DENOMINAÇÃO	MATERIAL	CURSO DE REGULAGEM	COR
1	60200	DOBRADIÇA PEQUENA SEM MOLA	POLIAMIDA 6,0 (NYLON)		PRETO E CINZA*
2	60211	DOBRADIÇA PEQUENA COM MOLA	POLIAMIDA 6,0 (NYLON)		PRETO E CINZA*
3	60100	DOBRADIÇA GRANDE SEM MOLA	POLIAMIDA 6,0 (NYLON)		PRETO E CINZA*
4	60111	DOBRADIÇA GRANDE COM MOLA	POLIAMIDA 6,0 (NYLON)		PRETO E CINZA*
5	60300	DOBRADIÇA GRANDE SEM MOLA (ALUMÍNIO)	ALUMÍNIO		POLIDO
6	60311	DOBRADIÇA GRANDE COM MOLA (ALUMÍNIO)	ALUMÍNIO		POLIDO
7	60112	ESPAÇADOR DA DOBRADIÇA DE PLASTICO	POLIAMIDA 6,0 (NYLON)		PRETO E CINZA*
8	60601	PUXADOR LONGO 127 X 38	POLIAMIDA 6,0 (NYLON)		PRETO E CINZA*
9	60600	PUXADOR MENOR 107 X 48	POLIAMIDA 6,0 (NYLON)		PRETO E CINZA*
10	60612	PUXADOR PARA EMBUTIR 171 X 59	POLIAMIDA 6,0 (NYLON)		PRETO
11	60060	FECHO COM MOLA PARA FECHAR A PORTA	POLIAMIDA 6,0 (NYLON)		PRETO
12	60053	DOBRADIÇA DIREITA PARA ENCAIXE NO FECHO	ALUMÍNIO		PINTADO
13	60054	DOBRADIÇA ESQUERDA PARA ENCAIXE NO FECHO	ALUMÍNIO		PINTADO
14	60055	DOBRADIÇA DIREITA DE ALUMINIO COM PINO	ALUMÍNIO		PINTADO
15	60056	DOBRADIÇA ESQUERDA ALUMINIO COM PINO	ALUMÍNIO		PINTADO
16	60058	DOBRADIÇA DIREITA PARA FECHO POR GRAVIDADE	ALUMÍNIO		PINTADO
17	60059	DOBRADIÇA ESQUERDA PARA FECHO	ALUMÍNIO		PINTADO
18	60063	DOBRADIÇA DIREITA PARA FECHO COM FURO OBILONGO	ALUMÍNIO		PINTADO
19	60064	DOBRADIÇA ESQUERDO PARA FECHO COM FURO OBILONGO	ALUMÍNIO		PINTADO
20	60065	DOBRADIÇA DE PINO COM FURO OBILONGO	ALUMÍNIO		PINTADO
21	60500	DOBRADIÇA COM FECHO PARA EMBUTIR POR GRAVIDADE	POLIAMIDA 6,0 (NYLON)		PRETO
22	60400	TRINCO PLASTICO	POLIAMIDA 6,0 (NYLON)		PRETO
23	60411	TRINCO (ALUMÍNIO)	ALUMINIO		POLIDO
24	10131	ACAB. P/ O CANTO SUPERIOR EM "L" DA PORTA	PROLIPROPILENO		PRETO
25	10132	ACAB. P/ O CANTO INFERIOR EM "L" DA PORTA	PROLIPROPILENO		PRETO
26	10115	ACABAMENTO P/ O CANTO DA PORTA DE 30mm	PROLIPROPILENO		PRETO
27	10110	ACABAMENTO P/ O CANTO DA PORTA DE 40mm	PROLIPROPILENO		PRETO
28	10116	ACABAMENTO P/ O CANTO DA PORTA DE 50mm	PROLIPROPILENO		PRETO
29	80001	BUCHA PARA DOBRADIÇA FURO MAIOR	POLIAMIDA 6,0 (NYLON)		PRETO
30	80002	BUCHA PARA DOBRADIÇA FURO MENOR	POLIAMIDA 6,0 (NYLON)		PRETO
31	80003	BUCHA PARA DOBRADIÇA INFERIOR	POLIAMIDA 6,0 (NYLON)		PRETO
32	80004	BUCHA PARA DOBRADIÇA SUPERIOR	POLIAMIDA 6,0 (NYLON)		PRETO
33	10004	BUCHA PARA PORTA DE VIDRO	PROLIPROPILENO		OPACO
34	11021	BUCHA BIZAGRA PARA DOBRADIÇA DE PORTA	POLIAMIDA 6,0 (NYLON)		PRETO
35	21562	SUPORTE PARA PUXADOR DE TUBO DE 1"	POLIAMIDA 6,0 (NYLON)		PRETO



* NA COR CINZA FORNECEMOS SOBRE CONSULTA